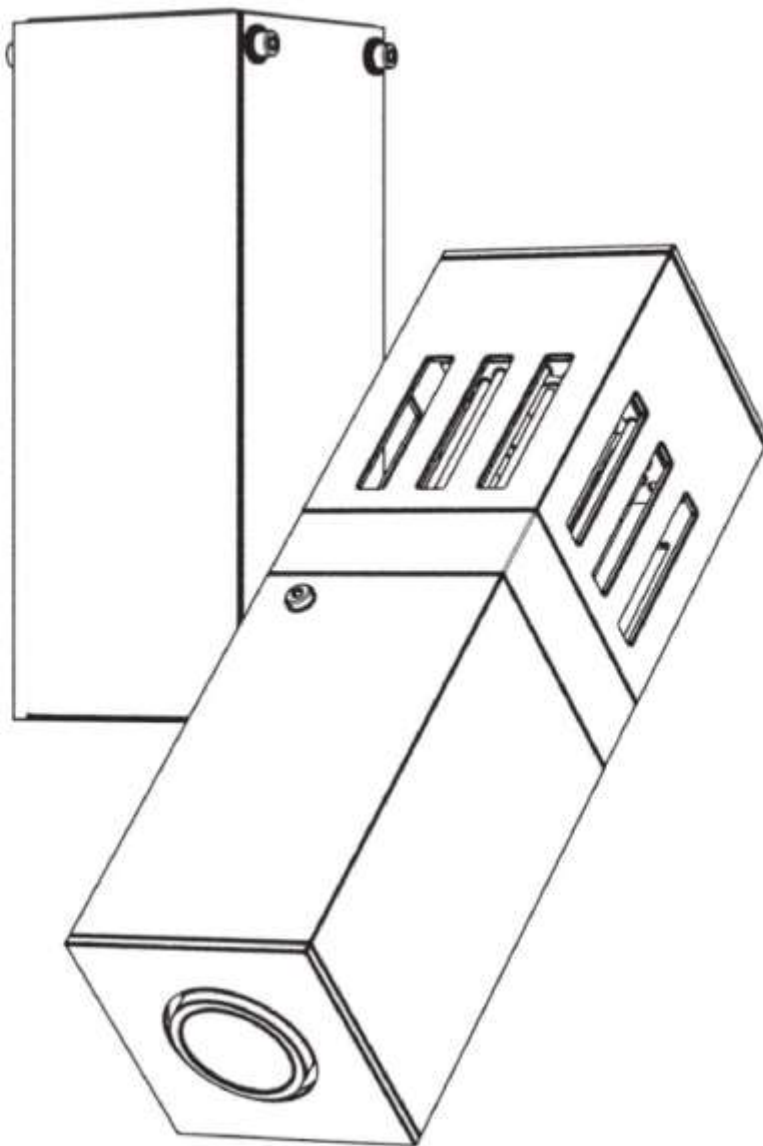


eOX Spot 40



Kontakt / Tisk

Orgatex GmbH
Albert-Einstein-Str. 19
40764 Langenfeld | Germany

Tel.: +49 (0) 2173 - 10 64-0

e-mail: info@orgatex.de

www.orgatex.com

2. vydání - květen 2023

© 2023 Orgatex GmbH



Betz s.r.o.

třída Vítězství 68/4

353 01 Mariánské Lázně | ČR

Tel.: +420 354 620 095

e-mail: orgatex@betz.cz

www.betz.cz

Upozornění na autorská práva a kopírování: Jakákoli kopie tohoto dokumentu, včetně jeho částí, je povolena pouze s písemným souhlasem společnosti Orgatex GmbH.

Použití obchodní značky a ochranné známky: Všechny názvy výrobků uvedené v tomto dokumentu jsou ochrannými známkami příslušných společností.

Technické a konstrukční vlastnosti se mohou měnit.

V případě jakýchkoli technických dotazů se obraťte na náš zákaznický servis: orgatex@betz.cz

eOX Spot 40

Návod k obsluze

Obsah

| | |
|---|-----------|
| 1. Bezpečnostní pokyny | 4 |
| 1.1. Obecné informace o bezpečnosti | 4 |
| 1.2. Předpokládané použití | 4 |
| 1.3. Nebezpečí úrazu elektrickým proudem..... | 4 |
| 1.4. Nebezpečí vzniku požáru | 5 |
| 1.5. Nebezpečí optického záření | 5 |
| 1.6. Pokyny k montáži | 5 |
| 2. eOX Spot 40 – přehled | 6 |
| 3. Často používané výrazy | 7 |
| 4. Montáž a instalace | 8 |
| 4.1. Montáž projektoru | 8 |
| 4.2. Připojení napájecího kabelu | 9 |
| 5. Nastavení a obsluha projektoru | 10 |
| 5.1. Vložení / změna promítacího motivu (gobos) | 10 |
| 5.2. Seřízení promítací jednotky | 12 |
| 5.3. Zaměření motivu | 12 |
| 5.4. Otáčení motivu | 12 |
| 5.5. Uzavření promítací jednotky | 12 |
| 6. Čištění | 13 |
| 7. Likvidace | 13 |
| 7.1. Likvidace obalového materiálu | 13 |
| 7.2. Likvidace projektoru | 13 |
| 8. Technická data | 14 |
| Fotometrická data | 15 |
| 9. Promítané motivy | 16 |
| Prohlášení o shodě | 17 |

1. Bezpečnostní pokyny

1.1. Obecné informace o bezpečnosti

Tento LED projektor je navržen tak, aby byl bezpečný a splňoval zákonné požadavky na bezpečnost výrobků. Následující bezpečnostní pokyny vám pomohou posoudit zbývající rizika, abyste předešli možným škodám na majetku nebo zranění osob. Považujte tyto informace o používání za součást výrobku. Uchovejte je na bezpečném místě, abyste k nim měli v budoucnu přístup. Projektor předávejte dál pouze s tímto dokumentem. Obsahuje důležité informace, které jsou předpokladem pro bezpečnou práci s výrobkem. Před instalací a uvedením LED projektoru do provozu si pozorně přečtěte návod k obsluze. Důkladně se seznamte s kapitolou "Bezpečnostní pokyny". Při provádění jakýchkoli prací vždy dodržujte pokyny uvedené v návodu k obsluze. Kromě toho je třeba dodržovat platné předpisy pro prevenci úrazů a ochranu životního prostředí a všeobecně známá technická pravidla pro bezpečnou a odbornou práci. Kompetentní obsluha a pečlivá údržba mají značný vliv na výkon a funkčnost vašeho projektoru. Instalační a provozní chyby a nedostatečná údržba vedou k poruchám, kterým lze předejít.

1.2. Předpokládané použití

eOX eOX Spot 40 je kompaktní LED projektor (dále jen "projektor") pro zobrazování grafiky a textů pomocí světelné projekce.

- Projektor je vhodné používat pouze v suchých místnostech. Voda a vlhkost mohou projektor poškodit a způsobit úraz elektrickým proudem nebo požár!
- Projektor není vhodný pro korozivní prostředí (např. intenzivní chov hospodářských zvířat, bazény, tunely, pobřežní zařízení, pobřežní oblasti do 1 km od moře).
- Okolní teplota by neměla přesáhnout 35 °C, jinak nemůže být projektor dostatečně chlazen a může dojít k poškození elektronických součástí.
- Projektor je vhodný výhradně pro promítání motivů ze skla, tzv. "gobos". Nevkládejte do projektoru žádné jiné promítací motivy nebo předměty! Nevhodné promítací motivy mohou projektor poškodit a způsobit požár.
- Je třeba dbát na to, aby při provozu projektoru nedocházelo k oslnění osob jasným světelným paprskem, zejména pokud krátkodobé oslnění představuje bezpečnostní riziko, např. pro účastníky silničního provozu nebo osoby pohybující se po schodech apod.

- Projektor nesmí obsluhovat děti nebo osoby s kognitivními poruchami. Děti nebo osoby s kognitivními poruchami musí být v blízkosti projektoru vždy pod dohledem dospělé osoby.
- Projektor se nesmí upravovat ani rozebírat, jinak přestane splňovat bezpečnostní požadavky. Uživatelé mohou provádět pouze činnosti popsané v této příručce. Opravy mohou provádět pouze specializovaní servisní technici.
- Výrobce nenesе žádnou odpovědnost za škody způsobené nesprávným použitím nebo instalací.

1.3. Nebezpečí úrazu elektrickým proudem

Při kontaktu se síťovým napětím hrozí nebezpečí úrazu elektrickým proudem.

- Elektrické připojení by měl provádět pouze kvalifikovaný elektrikář.
- Projektor patří do třídy elektrické ochrany I podle normy IEC 61140. Ujistěte se, že je přístroj uzemněný v souladu s předpisy pro elektrické připojení.
- Dbejte na dodržování předpisů platných v dané zemi pro provoz elektrických spotřebičů.
- Před zahájením jakýchkoli elektrických prací odpojte projektor ze sítě a zajistěte jej proti nežádoucímu znovuspuštění.
- Přístroj je zcela odpojen od sítě a je bez napětí až po vytažení síťové zástrčky! Před údržbou, čištěním nebo demontáží vždy odpojte síťovou zástrčku.
- Síťový kabel nesmí být poškozen. Na síťový kabel nepokládejte zátěž. Síťový kabel nesmí být zalomený, přetažený, zkroucený nebo přiskřípnutý. Projektor neinstalujte na místo, kde by na kabel mohly stoupat osoby. Poškozený síťový kabel může způsobit úraz elektrickým proudem a požár a musí být okamžitě vyměněn.
- Přístroj používejte pouze se zcela zavřeným krytem.
- Nikdy na projektor nevylévejte ani nestříkejte tekutiny. Projektor je vhodný pouze do suchých vnitřních prostor a nikdy nesmí být vystaven dešti nebo vlhkosti.

1.4. Nebezpečí vzniku požáru

- Nepoužívejte přístroj v blízkosti vysoce hořlavých látek, např. alkoholu nebo benzínu.
- Provoz projektoru je možný pouze v pevné poloze a s pevným náklonem. Při převrácení projektoru nebo pádu projekční hlavy může dojít k vznícení okolních předmětů.
- Světelný paprsek projektoru může na krátkou vzdálenost vyvinout vysokou teplotu. Mezi hořlavými materiály a světelným zářením musí být dodržena bezpečná vzdálenost 0,5 m. Pokud je prostor osvětlován několika projektory, tato hodnota se zvyšuje. Zajistěte, aby se do nebezpečné oblasti nedostaly hořlavé materiály, např. závěs.
- Projektor se během provozu zahřívá. Hrozí nebezpečí popálení! Před výměnou promítacího motivu nebo prováděním jiných činností na projektoru nechte projektor alespoň deset minut vychladnout.
- V závislosti na typu je projektor chlazen aktivně nebo pasivně a vyžaduje volné proudění vzduchu. Dodržujte minimální vzdálenost 30 cm od stěn a předmětů ze všech stran.
- Nezakrývejte projektor fólií nebo izolačním materiálem. Nepoužívejte projektor v uzavřených boxech. Účinného chlazení je možné dosáhnout pouze v případě, že odváděný teplý vzduch může unikat a chladný vzduch může volně proudit dovnitř.
- Chraňte přední čočku před přímým slunečním světlem. Sluneční světlo je propouštěno přes přední čočku a může způsobit poškození a požár uvnitř projektoru.

1.5. Nebezpečí optického záření

- Projektor je podle normy DIN EN 62471-5:2015 zařazen do rizikové skupiny 2 (RG-2) v rámci tříd

fotobiologického nebezpečí. Abyste předešli riziku oslnění viditelným optickým zářením, dodržujte následující bezpečnostní pravidla:

- Nedívejte se přímo do světelného paprsku.
- Nikdy se nedívejte do světelného paprsku z malé vzdálenosti (< 1 m). Pokud se vystavíte světelnému paprsku v nebezpečné vzdálenosti, hrozí trvalé poranění očí.
- Projektor instalujte na místa, kde je vzdálenost očí osob vystavených světelnému paprsku větší než 1 metr.
- Promítací motiv (gobo) měňte pouze tehdy, když je přístroj vypnutý.
- Nezasahujte do optických součástí projektoru (objektiv, čočky, žárovky). Používejte pouze originální příslušenství a poškozené součásti vyměňujte pouze za originální náhradní díly. Upravovaný přístroj může spadat do skupiny s vyšším fotobiologickým rizikem.

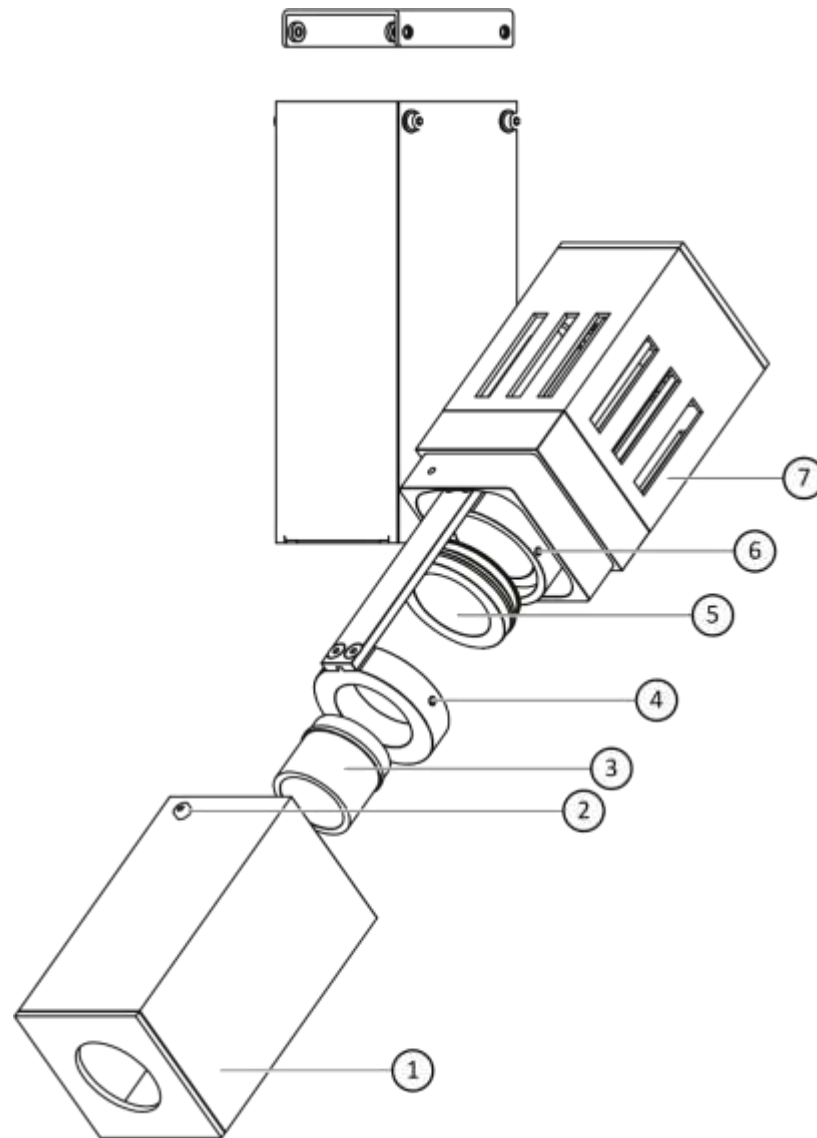
1.6. Pokyny k montáži

Projektor musí být pevně připevněn ke stabilnímu a nosnému povrchu nebo konstrukci.

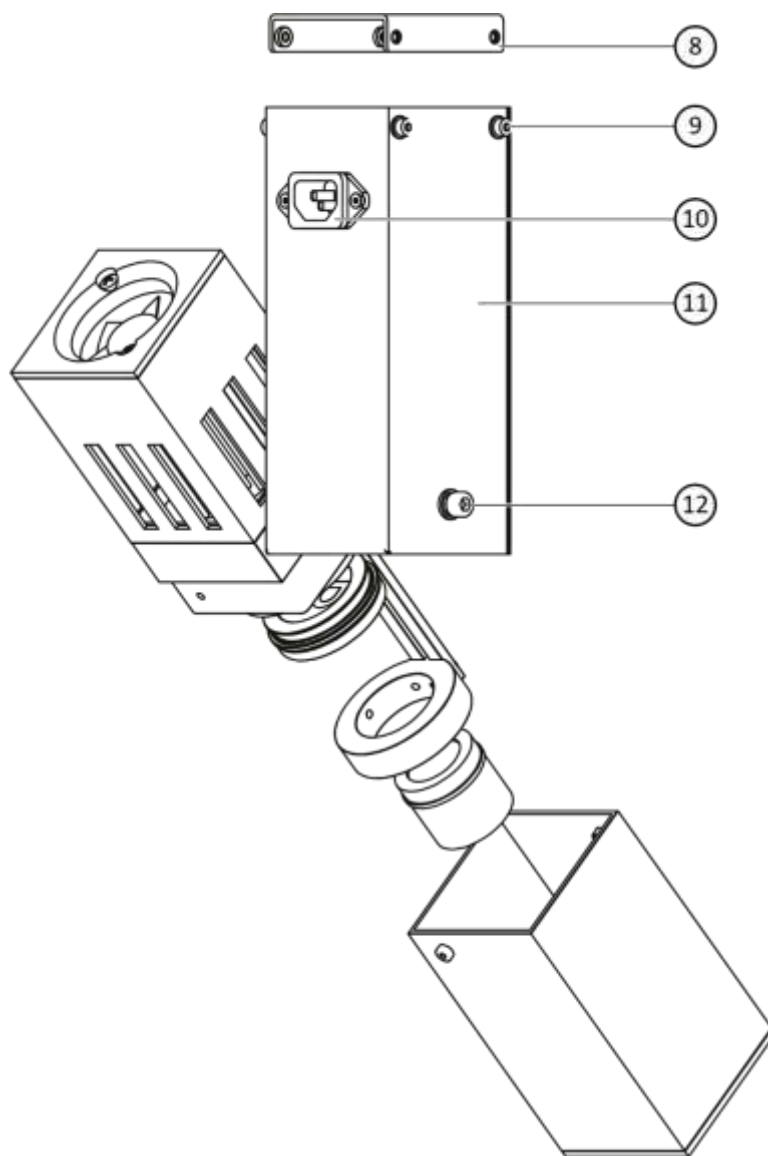
Dodržujte místní předpisy o bezpečnosti budov, vyhlášku o místech hromadného shromažďování:

- Stavební předpisy dané země: Bezpečnost staveníšť a staveb.
- Předpisy o místech shromažďování.
- Nařízení o výstavbě a provozu speciálních staveb (nařízení o speciálních stavbách).

2. eOX Spot - přehled



| | |
|---|---|
| ① Pouzdro | ⑦ Promítací jednotka se skládá z: • LED • Chlazení s ventilátorem / bez ventilátoru • Držák optiky |
| ② Upevňovací šrouby pouzdra | ⑧ Montážní deska |
| ③ Objektiv | ⑨ Upevňovací šrouby pro montážní desku |
| ④ Držák objektivu | ⑩ Vestavěná zásuvka pro napájení přístroje |
| ⑤ Držák promítacího motivu (gobo) | ⑪ Kryt |
| ⑥ Upevňovací šroub držáku gobo (promítacího motivu) | ⑫ Zajišťovací šroub pro náklon promítací jednotky |



3. Často používané výrazy

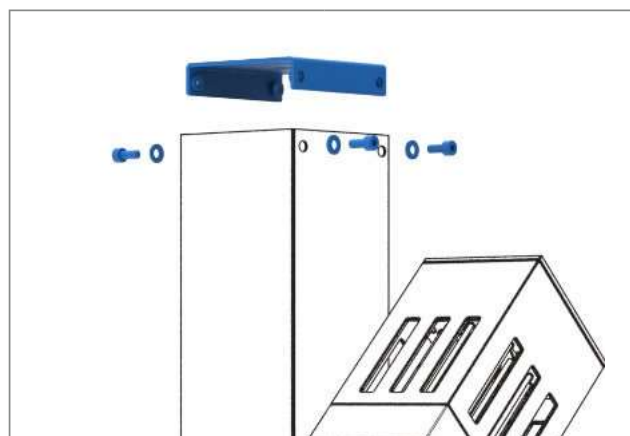
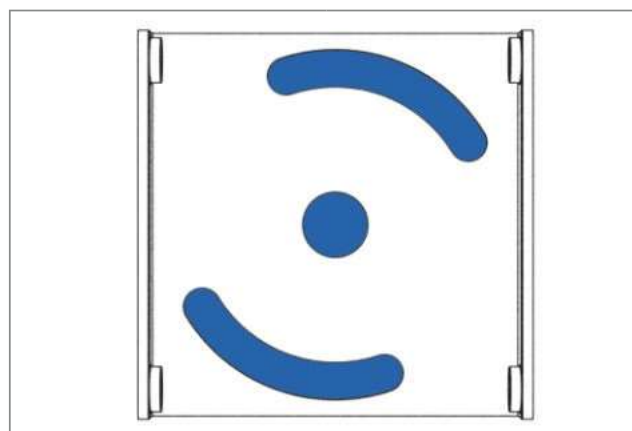
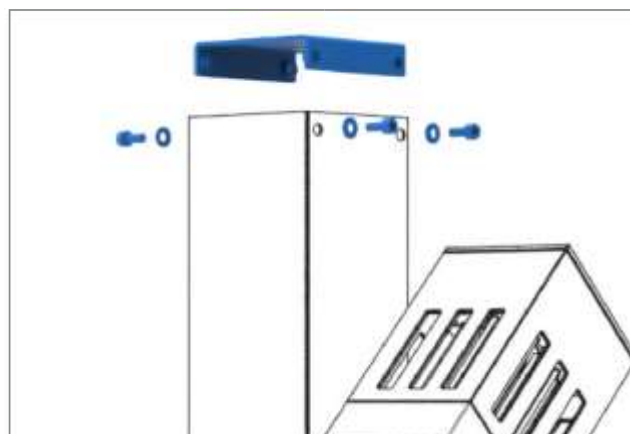
| Výraz | Definice |
|----------------------|--|
| LED-Projektor | Optické zařízení, které využívá vnitřní zdroj světla (LED) k zobrazení dvourozměrné předlohy (gobo) na promítací ploše. |
| LED | Light Emitting Diode Polovodičová součástka, která vyzařuje světlo. |
| Gobo | Promítací motiv: skleněná šablona, která se používá k zobrazení log, vzorů, textů nebo obrázků pomocí projektoru. |
| Objektiv | Nejdůležitější součást projektoru. Jedna nebo více optických čoček zaostřuje světlo a umožňuje tak promítání. |
| Ohnisková vzdálenost | Ohnisková vzdálenost / Udává, jak silně objektiv zaostřuje světelný tok. Malá ohnisková vzdálenost: široký světelný paprsek. Velká ohnisková vzdálenost: úzký, soustředěný světelný paprsek. |

4. Montáž a instalace

- Před uvedením nového LED projektoru do provozu je nutné jej pevně připevnit. Montážní deska vám k tomu nabízí širokou škálu možností. Vhodný je jakýkoli stabilní, rovný povrch bez ohledu na jeho orientaci.
- Ujistěte se, že nosná konstrukce je na toto zatížení navržena. Musí být schopna unést alespoň čtyřnásobek očekávaného zatížení. Informace o hmotnosti přístroje naleznete v technických údajích.
- Upevňovací materiál volte podle zatížení, vlastností nosného materiálu a požárních a stavebních předpisů.

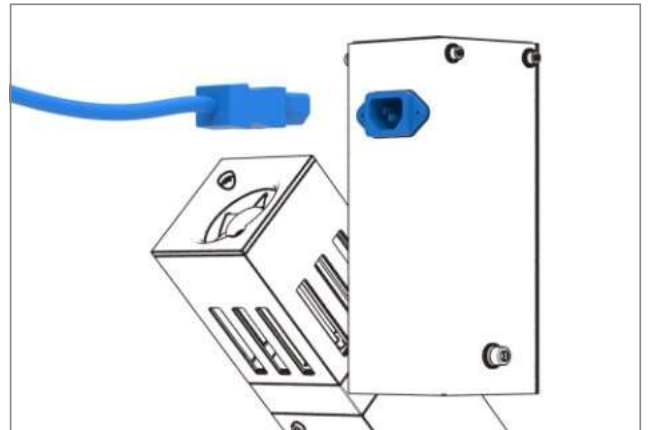
4.1. Montáž projektoru

1. Ujistěte se, že je projektor bez napětí.
2. Povolte a odstraňte čtyři upevňovací šrouby na boku krytu včetně podložek.
3. Oddělte montážní desku od krytu.
4. K seřízení a upevnění projektoru použijte oba obloukové otvory. Prostředním otvorem lze provést dodatečné upevnění.
5. Připevněte kryt k montážní desce pomocí čtyř upevňovacích šroubů včetně podložek.



4.2. Připojení napájecího kabelu

1. Používejte pouze síťový kabel s konektorem IEC 60320 C13.
2. Ujistěte se, že síťové napětí odpovídá vstupnímu napětí projektoru uvedenému v technických údajích (220 - 240 V AC, 50 / 60 Hz).
3. Zasuňte konektor pevně do zásuvky přístroje.



5. Nastavení a obsluha projektoru



POZOR! Nebezpečí popálení!

Můžete se popálit o zahřáté části projektoru.

- ▶ Před každým spuštěním nechte přístroj alespoň 10 minut vychladnout.



POZOR! Nebezpečí optického záření!

Záření může způsobit dočasné nebo trvalé poškození očí.

- ▶ Nikdy se nedívejte přímo do světelného paprsku.

POZOR! Možnost poškození při nastavování projektoru!

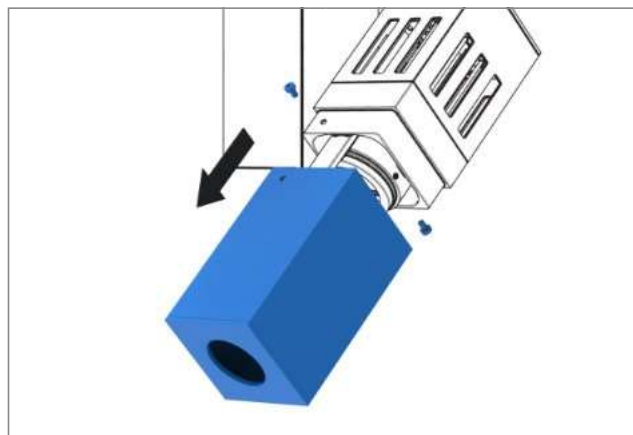
Nenaklánějte promítací jednotku, když je utažen zajišťovací šroub.

- ▶ Před nakláněním promítací jednotky povolte zajišťovací šroub.

Některé z níže uvedených kroků vyžadují, aby byl projektor zapnutý. Optické záření může vyvinout vysokou teplotu v blízkém okolí a může být nebezpečné pro vaše oči. Dbejte přiměřené opatrnosti. Projektor zapněte až po vložení gobo (promítacího motivu). Seřizovací práce provádějte co nejdříve po zapnutí přístroje.

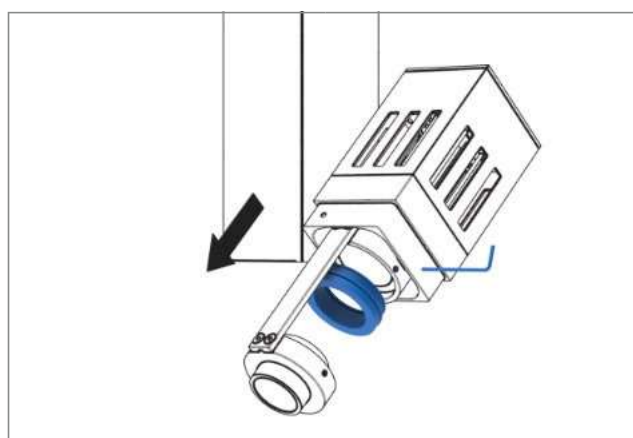
Pro požadovanou projekci je třeba provést ještě několik následujících nastavení promítací jednotky.

- Vyšroubujte dva upevňovací šrouby a opatrně sejměte pouzdro z promítací jednotky.

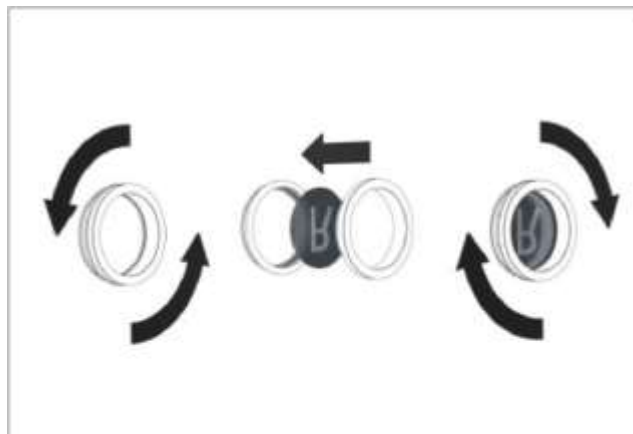


5.1. Vložení / změna promítacího motivu (gobos)

1. Povolte upevňovací šroub držáku promítacího motivu (gobo).
2. Vyměňte držák promítacího motivu (gobo).

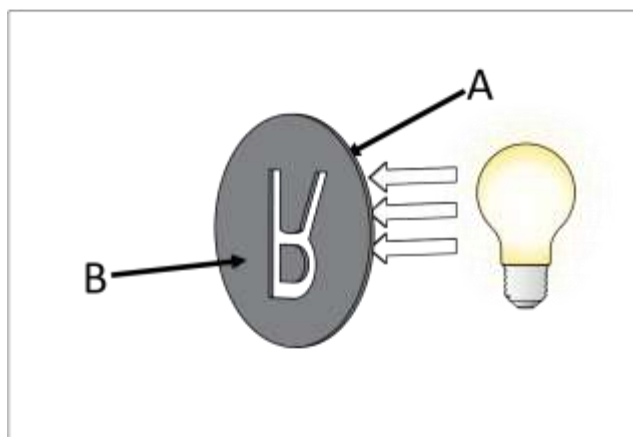


3. Odšroubujte od sebe části držáku gobo.
4. Vložte promítací šablonu do držáku zrcadlově obráceným směrem. Hliníková strana musí směřovat ke zdroji světla. *(Při vkládání šablony do držáku dejte pozor, abyste se dotýkali pouze okrajů).*
5. Zkontrolujte, zda je šablona v držáku umístěna pevně.
6. Opatrně sešroubujte držák s šablonou dohromady.

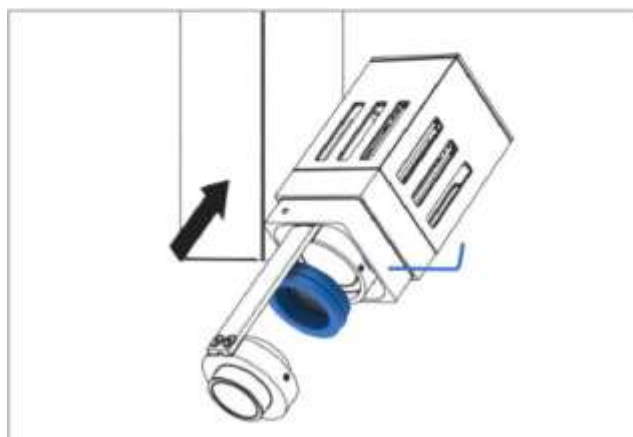


A. Hliníková strana šablony směřuje ke zdroji světla.

B. Tmavá strana šablony směřuje k objektivu.

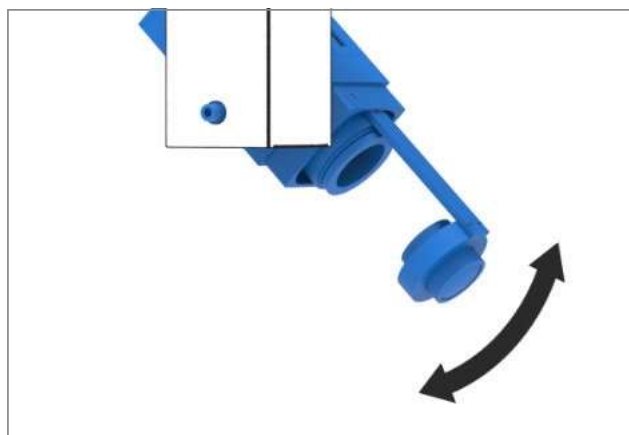


7. Vložte držák promítacího motivu (gobo) do promítací jednotky.
8. Utáhněte upevňovací šroub držáku gobo.



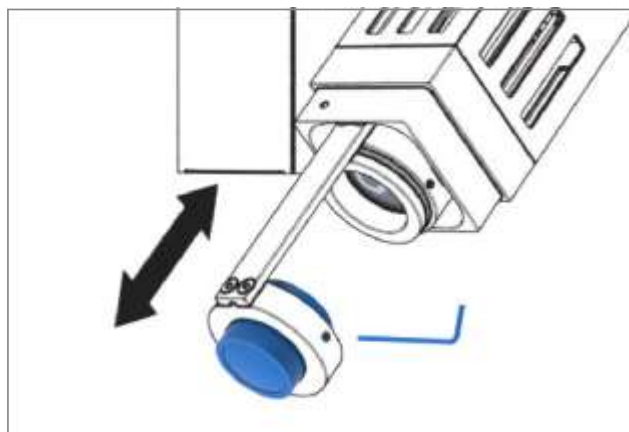
5.2. Seřízení promítací jednotky

1. Zapněte projektor.
2. Povolte zajišťovací šroub.
3. Nakloňte promítací jednotku do požadované polohy.
(Poznámka: Aby se zabránilo poškození, je otáčení promítací jednotky omezeno zářížkou).
4. Utáhněte zajišťovací šroub.



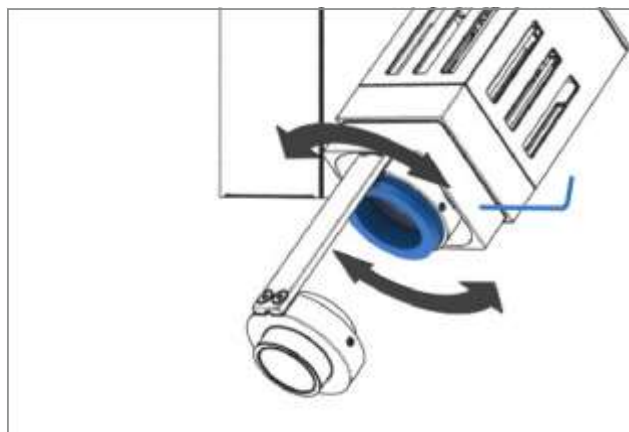
5.3. Zaměření motivu

1. Zapněte projektor.
2. Uvolněte upevňovací šroub s vroubkovaným povrchem.
3. Pohybuje objektivem, dokud nebude promítaný motiv správně zaostřen.
4. Utáhněte upevňovací šroub.



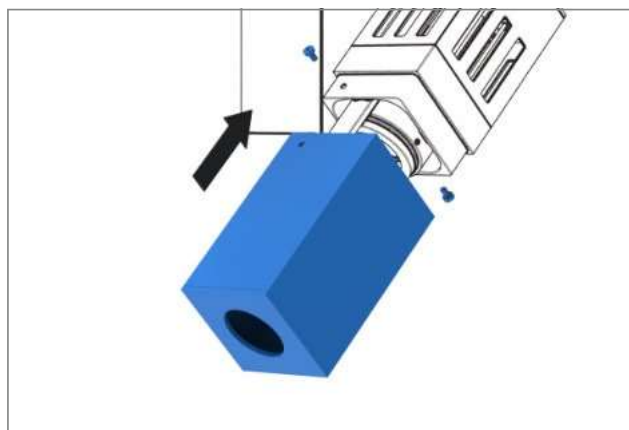
5.4. Otáčení motivu

1. Zapněte projektor.
2. Uvolněte upevňovací šroub, dokud nebude možné držákem goba otáčet.
3. Otáčejte držákem goba, dokud nebude mít motiv požadovanou polohu.
4. Utáhněte upevňovací šroub.



5.5. Uzavření promítací jednotky

1. Opatrně nasadte pouzdro na promítací jednotku a zajistěte ji pomocí dvou upevňovacích šroubů.



6. Čištění



POZOR! Nebezpečí úrazu elektrickým proudem!

Zásah elektrickým proudem může vést k vážným nebo smrtelným zraněním.

- ▶ Před čištěním vypněte napájení projektoru.

- K čištění povrchu projektoru použijte vlhký hadřík. Rozpouštědla v čisticích prostředcích mohou povrch poškodit.
- Čištění chlazení provádějte nejlépe stlačeným vzduchem. Lehké nánosy prachu nemají na chlazení vliv. V prostředí se zvýšenou tvorbou prachu, např. v průmyslových závodech, byste měli projektor čistit každých 6 měsíců. Běžné prostředí umožňuje interval čištění 1-2 roky.
- Pokud na optických čočkách projektoru objevíte nečistoty, použijte čisticí utěrky na optiku.

7. Likvidace

7.1. Likvidace obalového materiálu

Nevyhazujte obalový odpad do komunálního odpadu, ale likvidujte jej odděleně. K tomu můžete využít osvědčené možnosti zpětného odběru odpadu ve vašem okolí, jako je kontejner na tříděný odpad. Další informace o správné likvidaci obalů a dostupných možnostech zpětného odběru obalového odpadu získáte také na městském nebo obecním úřadě.

7.2. Likvidace projektoru

Evropská směrnice 2012/19/EU o odpadních elektrických a elektronických zařízeních (OEEZ) stanoví rámec pro zpětný odběr a recyklaci starých spotřebičů v celé EU. Tato směrnice byla transponována do českého práva zákonem č. 542/2020 Sb., o výrobcích s ukončenou životností. Jsou zde stanovena zejména pravidla pro uvádění elektrozařízení na trh, pro zpětný odběr elektrozařízení, zpracovávání a opětovné používání, pro financování nakládání s elektrozařízeními a dále pak povinnosti výrobců, posledních prodejců a distributorů.

Naše výrobky jsou vyráběny výhradně pro sektor B2B (business to business) a nesmí být likvidovány společně s komunálním odpadem nebo prostřednictvím místních veřejných sběrných míst. Po skončení životnosti odevzdejte projektor společnosti Betz s.r.o.

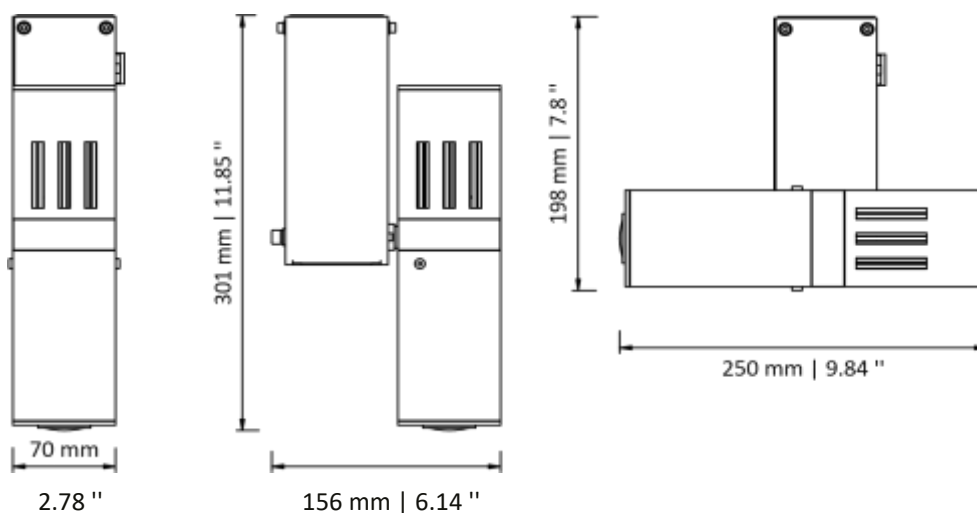
Kontaktujte společnost Betz s.r.o. telefonicky, poštou nebo e-mailem (orgatex@betz.cz) s předmětem "Likvidace elektrospotřebičů" a pokud možno uveďte následující informace: Uveďte: kupujícího, datum nákupu, poštovní adresu. Vrácením výrobků výrobcí pomáháte podporovat odpovědné využívání přírodních zdrojů a ekologickou likvidaci odpadních materiálů.



8. Technická data

eOX Spot 40

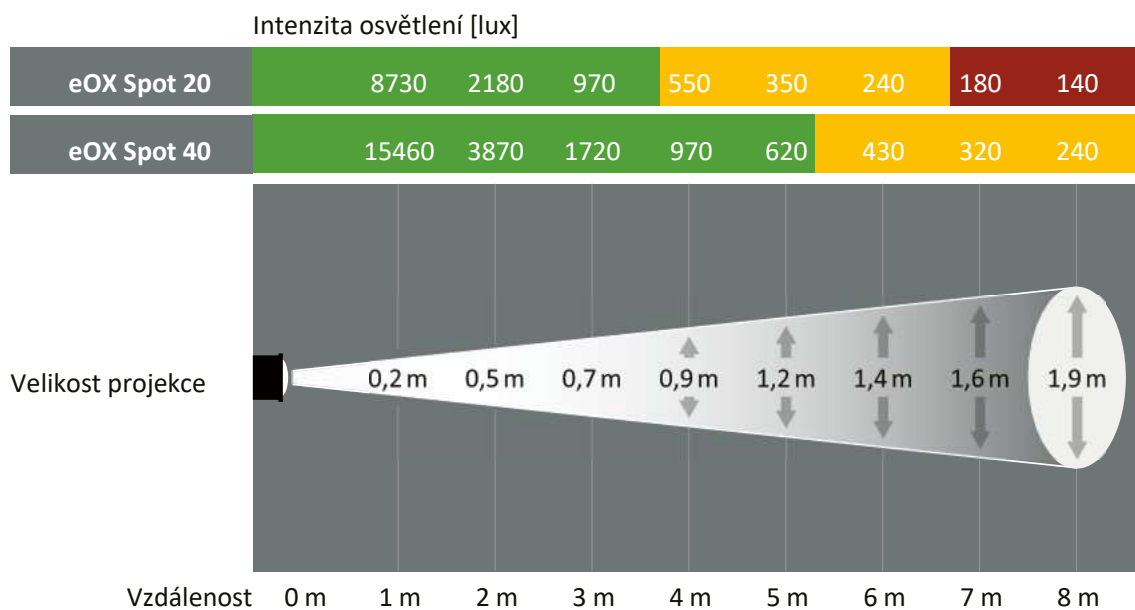
| | |
|--|--------------------------------------|
| Materiál krytu: | ocel / hliník, s práškovým nástřikem |
| Hmotnost: | 1,97 kg |
| Zástrčka (IEC C13): | na zadní straně spotřebiče |
| Oblast použití: | suché vnitřní prostory |
| Okolní teplota: | -30°C - +35°C |
| Chlazení: | aktivní chlazení, ventilátor |
| Hladina hluku: | 20 dBA |
| Zdroj světla: | 40 W vysoce výkonná LED |
| Průměrná životnost LED (L70) při 25°C okolní teploty: | 35 000 hodin |
| Barevná teplota: | 6 700 Kelvinů |
| Světelný tok projektoru: | 1 150 lumenů |
| Účinnost: | 27 lumenů / watt |
| Velikost promítacího motivu | Ø 37,5 mm |
| Vstupní napětí: | 220 - 240 V AC, 50 / 60 Hz |
| Příkon (spotřeba proudu): | 42 W |
| Účinnost: | cos ϕ = 0,95 |
| Třída ochrany: | I |
| Třída krytí krytu: | IP20 |
| Fotobiologická bezpečnost podle ICE62471-5:2015 EN62471-5:2015: | RG-2 |
| Objednací kód / barva: | eOX-Spot-40 / černá |



8.1. Fotometrická data


Upozorňujeme, že s rostoucí vzdáleností se promítaný motiv zvětšuje a intenzita světla klesá. Následující diagram ukazuje odpovídající hodnoty v závislosti na výkonu vašeho projektoru.


Standardní objektiv, $f = 85 \text{ mm}$, 13°



Barevný kód pro jas projekce

 = při běžném osvětlení místnosti, vhodné pro barevné motivy

 = ve slabě osvětlených místnostech, pro motivy bez barev

 = doporučuje se pouze v zatemněných místnostech

9. Promítané motivy

Provoz vysokozdvížných vozíků, zákaz vjezdu, pěší a mnoho dalšího: výstražné a informační značky jsou běžně vyžadovány ve výrobním průmyslu a mnoha dalších odvětvích. V našem sortimentu najdete motivy pro standardní situace. Možné jsou i motivy na zakázku.

Vhodné pro eOX Spot 40

Zákaz vjezdu VZV

Obj. číslo:
eOX-Spot-M-1



Pěším vstup zakázán

Obj. číslo:
eOX-Spot-M-2



Pozor VZV

Obj. číslo:
eOX-Spot-M-3



Pěší zóna

Obj. číslo:
eOX-Spot-M-4



STOP

Obj. číslo:
eOX-Spot-M-9



Zákaz vstupu nepovolaným osobám

Obj. číslo:
eOX-Spot-M-17



Pozor VZV

Obj. číslo:
eOX-Spot-M-101



Konformitätserklärung / Declaration of conformity / Prohlášení o shodě

Wir/we/my:

Betz s.r.o.

Hersteller/
manufacturer/
výrobce:

**Orgatex GmbH
Albert-Einstein-Str. 19
40764 Langenfeld | Germany**



Diese Konformitätserklärung wird in unserer alleinigen Verantwortung erteilt/
This declaraoon of conformity is issued under our sole responsibility/
Toto prohlášení o shodě vydáváme na vlastní odpovědnost.

Produkt/product/produkt:

eOX-Spot Projektor

Typ/type/typ:

- eOX-Spot 40
- eOX-Spot 80

Wir erklären hiermit, dass oben aufgeführte Produkte den folgenden, geltenden Vorschriften entsprechen/
We hereby declare that the products listed above apply with the following applicable regulaons/
Tímto prohlašujeme, že výše uvedené výrobky jsou v souladu s následujícími platnými předpisy:

Richtlinie zur Beschränkung der Verwendung besmmtter gefährlicher
Stoffe in Elektro- und Elektronikgeräten/
Direcve on the restricon of the use of certain hazardous substances in
electrical and electronic equipment/
Směrnice o omezení používání některých nebezpečných látek
v elektrických a elektronických zařízeních:

2011/65/EU

EMV Richtlinie/EMV Direcve/Směrnice EMC:

2014/30/EU

Niederspannungs-Richtlinie/Low Voltage Direcve/
Směrnice o nízkém napětí:

2014/35/EU

Die folgenden Normen wurden angewandt/the following standards have been applied/byly použity následující normy:

- | | | |
|---------------------------------|-------------------------------|------------------------------|
| 1. EN 55015:2013+A1 2015 | 5. EN 62493:2015 | 9. EN 62471-5:2015 |
| 2. EN 61547:2009 | 6. EN 60598-1:2015+A1 | 10. IEC 62471-5:2015 |
| 3. EN 61000-3-2:2014 | 7. IEC 60598-2-1:2020 | 11. EN IEC 63000:2018 |
| 4. EN 61000-3-3:2013 | 8. IEC 60598-1:2014+A1 | |

Weiter bestägen wir, die Vorgaben gemäß RoHS einzuhalten/
Furthermore we confirm to comply with the rules of the RoHS/
Dále potvrzujeme, že dodržujeme předpisy směrnice RoHS!

Ort/place/místo: Langenfeld
Datum/date/datum: 1. März 2023

Unterschri/signature/signature

Orgatex GmbH
Albert-Einstein-Str. 19
40764 Langenfeld | Germany

Tel.: +49 (0) 2173 - 10 64-0
e-mail: info@orgatex.de
www.orgatex.com



Betz s.r.o.
třída Vítězství 68/4
353 01 Mariánské Lázně | ČR

Tel.: +420 354 620 095
e-mail: orgatex@betz.cz
www.betz.cz

ORGATEX®