



# KR Series

Síla, rychlost, jednoduchost. 7-osý průmyslový kolaborativní robot.



Zatížení až **18 kg**



Dosah až **1800 mm**



Rychlost až **225°/s**

# Odhalte svůj potenciál Automatizujte své operace s roboty Kassow

Revoluce ve výrobním procesu díky integraci robotiky do výrobní linky. Zvyšte produktivitu pomocí neúnavné automatizace, která zajistí přesnost, konzistenci a zrychlení pracovních postupů.

Jedinečná kombinace 7. osy, zatížení a dosahu. Od 5 do 18 kg a dosah 850 až 1800 mm - to vše při kloubové rychlosti až 225 stupňů za sekundu. Naše řada 5 modelů umožňuje dosáhnout za roh a provádět ty nejnáročnější výrobní úkoly.



Konfigurace  
zásuvného modulu



Intuitivní uživatelské rozhraní,  
výkonný systém Android



Snadné přemísťování,  
lehká konstrukce



Vyšší  
produkce

Náš kolaborativní robot převezme opakované a fyzicky náročné úkoly ve vašem provozu, a pracovníci tak mohou vykonávat práci, která přináší vyšší hodnotu.

## Snadno začlenitelné řešení pro širokou škálu aplikací

Svařování, balení, paletizace, obsluha CNC a strojů, pick&place, kontrola kvality, šroubování, štítkování, dávkování...

Podívejte se na naše  
příklady použití

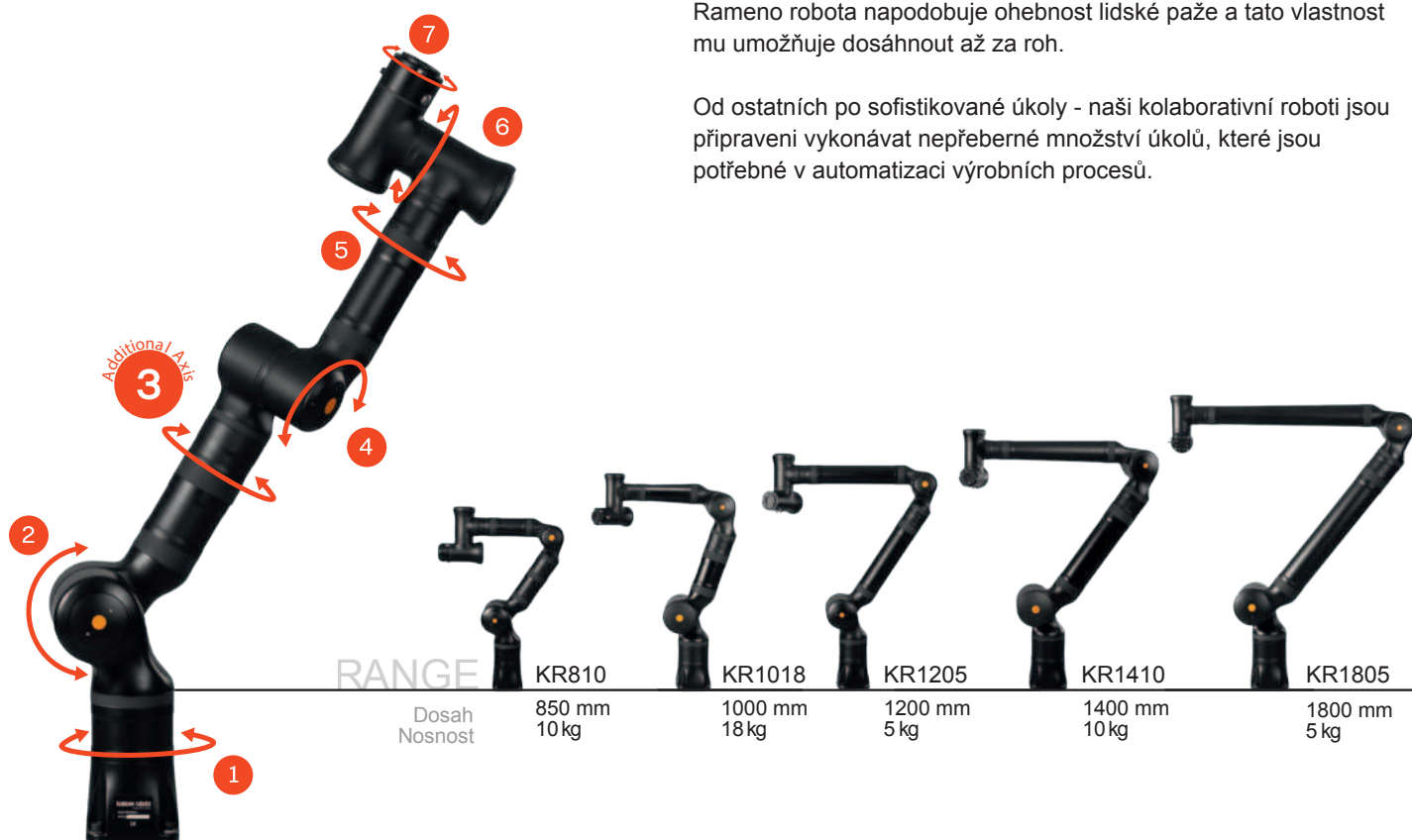


## Dosáhněte za každý roh se 7 osami.

Každý kolaborativní robot vyrobený společností Kassow Robots má sednou osu. Tato dodatečná osa poskytuje kobotům nejvyšší možnou míru volnosti. Uživatel může ovládat polohu lokte, což zvyšuje bezpečnost.

Rameno robota napodobuje ohebnost lidské paže a tato vlastnost mu umožňuje dosáhnout až za roh.

Od ostatních po sofistikované úkoly - naši kolaborativní roboti jsou připraveni vykonávat nepřeborné množství úkolů, které jsou potřebné v automatizaci výrobních procesů.





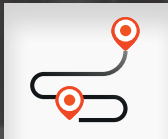
### Skvělá pohyblivost a dosah za roh

Ramena robota můžete využít i v extrémně stísněných prostorech - a získat obrovskou flexibilitu, kterou poskytuje 7. osa!



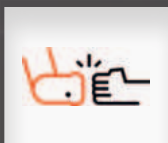
### Snadné programování a ovládání

Rozlučte se s odborníky na roboty - programujte a ovládejte kolaborativní roboty sami!



### Vysoká flexibilita a rychlé přemístění

Využijte kolaborativní roboty na různých místech vašeho provozu - jejich nízká hmotnost a přístup plug and play to umožňují!



### Spolupráce zaměstnanců s kolaborativními roboty

Přenechte opakující se a nebezpečné úkoly svým robotickým kolegům - a umožněte svým zaměstnancům vytvářet větší přidanou hodnotu jinde!



### Rychlá návratnost investic a spokojenější zaměstnanci

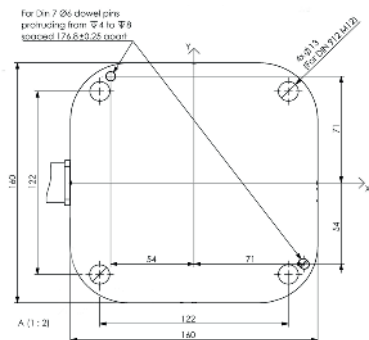
Naši kolaborativní roboti se rychle zaplatí - zvyšte svou konkurenceschopnost díky jejich vysoké produktivitě!

## Rozměry a speciální vlastnosti výrobku

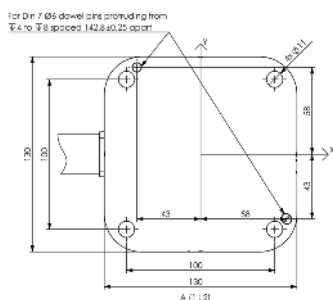
Pevná konstrukce s celohliníkovým povrchem a velmi pevnými materiály. Našich pět modelů nabízí výjimečnou odolnost a zajišťuje optimální výkon v jakémkoli prostředí. Jsou kompatibilní s velkým množstvím nástrojů a mají malou základnu, což usnadňuje použití i ve velmi stísněných prostorách.

### ROZMĚRY ZÁKLADNY

KR1018, KR1410, KR1805

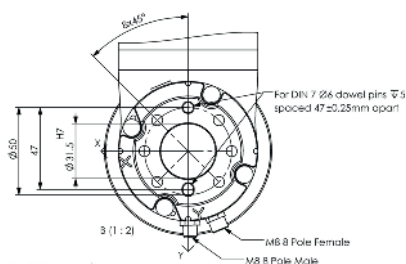


KR810, KR1205



### HLAVA ROBOTY A VSTUPY

Všechny modely kobotů



#### Connectivity

- Dva konektory I/O s napájením 24V/3A
- RS485 pro připojení nástroje na konci ramene
- 8 digitálních vstupů/výstupů

#### Tlačítko pro volný pohyb

- Flexibilní programování bodů cesty
- Provoz bez uživatelského panelu

# Série KR - technická specifikace

Obecné technické údaje	KR810	KR1018	KR1205	KR1410	KR1805
Dosah (mm)	850	1000	1200	1400	1800
Nosnost (kg)	10	18	5	10	5
Hmotnost (kg)	26	36	27	37	40
Kloubová rychlost (stupňů/s)	225	163/225	225	163/225	163/225
Rozsah kloubů (stupňů)	J2 a J4: -70°/+180°; J1, J3, J5, J6 and J7: ±360°				
Redundantní absolutní enkodéry na kloubech	Ano	Ano	Ano	Ano	Ano
Opakování (mm)	+/- 0.03	+/- 0.03	+/- 0.03	+/- 0.03	+/- 0.04
Stupně volnosti	7	7	7	7	7
Rozměr základny (mm)	130 × 130	160 × 160	130 × 130	160 × 160	160 × 160
Provozní teplota (°C)	0–45	0–45	0–45	0–45	0–45
Materiál těla	hliník				
Třída krytí	IP54	IP54	IP54	IP54	IP54
Hladina hluku (dB)	<65	<65	<65	<65	<65
Komunikace	Modbus (Master), Profinet (IO Device), ROS1/ROS2, KORD, TCP/IP, UDP				

Řídicí jednotka	KR810	KR1018	KR1205	KR1410	KR1805
Digitální vstupy určené pro E-stop a P-stop (bezpečnost využívá 2x I/Os pro redundanci)	4	4	4	4	4
Externí napájení 24V (A)	6	6	6	6	6
Relé výstupy	4	4	4	4	4
Digitální výstupy (bezpečnost podporovaná v párech)	8	8	8	8	8
Digitální vstupy (bezpečnost podporovaná v párech)	16	16	16	16	16
Analogové I/O 0–10V	2/2	2/2	2/2	2/2	2/2
Analogové I/O 4–20mA	2/2	2/2	2/2	2/2	2/2

Výkon	KR810	KR1018	KR1205	KR1410	KR1805
Spotřeba energie (při max. zatížení; W)	400–600	400–1200	400–600	400–1200	400–1200
Síťové napětí (VAC)	100–120 nebo 200–240	100–120 nebo 200–240	100–120 nebo 200–240	100–120 nebo 200–240	100–120 nebo 200–240
Napájecí proud (A)	16	16	16	16	16
Napájecí frekvence (Hz)	50/60	50/60	50/60	50/60	50/60

