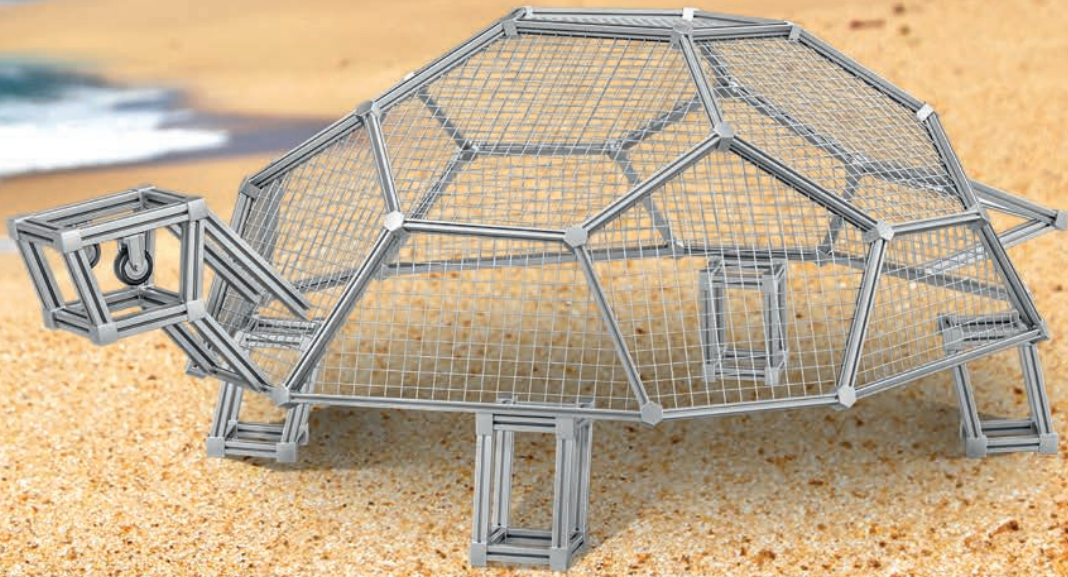


**EcoSafe – modulare**

**Komponenten für Schutzzäune**

**und Schutzeinhausungen**



# FRAME YOUR FACTORY

mit den EcoSafe Schutzzaunkomponenten von Bosch Rexroth

## Schutzzäune wirtschaftlich planen, aufbauen und anpassen:

Das EcoSafe Programm mit modularen Komponenten zum Bau von Schutzzäunen und Schutzeinhausungen setzt neue Maßstäbe hinsichtlich Stabilität, Flexibilität und Wirtschaftlichkeit. Neuinstallationen und kompatible Bestandserweiterungen lassen sich schnell planen und realisieren.

Schutzzäune sind in nahezu jeder Produktionshalle zu finden. Sie sichern komplette Fertigungsstraßen ab oder dienen als Einhausung für Maschinen. Unabhängig von der Anlagengröße gilt jedoch eine Anforderung: Die Schutzeinrichtung muss schnell und kosteneffizient geplant und errichtet werden. Im Hinblick auf eine variable Fertigung sind zudem flexible Umbaumöglichkeiten gefragt. Und natürlich müssen stets die geltenden Normen eingehalten werden.

**Normgerecht, schnell, kostengünstig:** Der Auf- und Umbau aus vorgefertigten Schutzrahmen erfolgt schnell und kostengünstig. Auch **individuelle Lösungen** können in kürzester Zeit geplant und realisiert werden. Dabei unterstützen die Komponenten mit detaillierten Leistungsdaten bei der Einhaltung gängiger **Normen**.

Die neue Lösungsgeneration knüpft nahtlos an die über 25-jährige Erfolgsgeschichte des modularen EcoSafe Baukastens an und ist weiterhin voll kompatibel zum Rexroth Aluminium-Profilbaukasten. Die Montage erfolgt **zeit- und kostenoptimiert** mit Einhängefeldern oder den neu eingeführten Direktfeldern, die sich besonders schnell zu Schutzzäunen zusammensetzen lassen.

## NEUES SCHUTZRAHMENPROFIL FÜR EINHÄNGEFELDER UND DIREKTFELDER



Grundlage der Weiterentwicklung des EcoSafe-Programms ist das neue Rahmenprofil 22,5x45. Es bildet künftig sowohl die Basis für die bewährten Einhängfelder als auch für die neu eingeführten Direktfelder. Durch die platzsparende 8-Millimeter-Nut ist das Profil außerdem kompatibel zum Aluminium-Profilbaukasten von Bosch Rexroth, was den Anwendenden vielfältige Erweiterungsmöglichkeiten bietet.

Neu im EcoSafe Portfolio sind die Direktfelder. Diese bestehen jeweils aus vier Rahmenprofilen 22,5x45 und einem darin eingefassten Schutzgitter mit verschweißten Drähten. Die vertikalen Profile des Rahmens sind dabei verlängert und dienen gleichzeitig als Stütze. Durch diese einfache Konstruktion können in kurzer Zeit spaltfreie Schutzzäune aufgestellt werden. Die neuen Direktfelder ergänzen die bisherigen Einhängrahmen und können ebenfalls sowohl montiert als auch zum Selbstbau geliefert werden.



# IHRE VORTEILE

## Wirtschaftlich und sicher: die Vorteile des neuen EcoSafe Programms

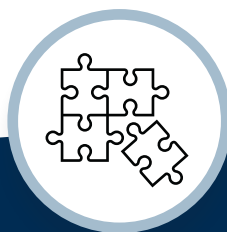
Mit dem neu erweiterten und verbesserten EcoSafe Programm kommen stabile Schutzzäune noch schneller und flexibler in die Werkshalle. Bestehende Anlagen können individuell erweitert und modernisiert werden. Digitale Planungstools und kurze Lieferzeiten verkürzen die Projektdauer zusätzlich. Das entlastet den Gesamtzeitplan und trägt letztendlich dazu bei, dass die gesicherten Produktionsanlagen pünktlich und sicher in Betrieb gehen können.



### Kostengünstiger Auf- und Umbau

Mit den vormontierten Direktfeldern lassen sich Schutzzäune schnell zusammensetzen und aufbauen. Dabei bilden die verlängerten Rahmenprofile zweier aneinandergrenzender Direktfelder die Stütze und stellen so die nötige Stabilität sicher.

Im Vergleich zur Standardkonstruktion entfällt ein Pfostenprofil als Stütze, was den EcoSafe Schutzzaun insgesamt kostengünstiger macht.



### Schnell montiert

Stecken geht schneller als Schrauben: Die neuen Direktfelder lassen sich mit minimalem Arbeitsaufwand aneinander stecken. Das spart rund 25% der Montagezeit.

Sowohl die neuen Direktfelder als auch die Einhängfelder können vormontiert geliefert werden. Die Fußplatte wird mit Steinschrauben am Boden befestigt. Das reduziert den Arbeitsaufwand deutlich, so dass die Montage der Schutzzäune mit minimalem Arbeitsaufwand vor Ort erfolgen kann.



### Besser als der Standard

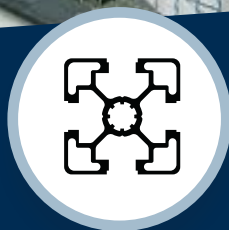
Mit den neuen EcoSafe Komponenten lassen sich die von der Maschinenrichtlinie geforderten Werte nicht nur einhalten sondern werden sogar übertroffen. Durch die erhöhte Stabilität nehmen die Schutzzaunelemente deutlich mehr Energie auf als normativ gefordert.

Bosch Rexroth stellt verifizierte Leistungsdaten bereit. Mit diesen verlässlichen Berechnungsgrundlagen kann der Prüfaufwand für die einzelnen Schutzzaunfelder deutlich reduziert werden.



## Flexibel

Mit den modularen EcoSafe Standardelementen lassen sich schnell und flexibel unterschiedlich große Schutzzaune aufbauen. Die Standardrahmenhöhen (2.000 mm inklusive Bodenfreiheit) sind frei kombinierbar mit konfigurierbaren Rahmenhöhen zwischen 400 und 2.500 mm, die Breite liegt zwischen 250 und 2.500 mm. Die überarbeiteten Einhängewinkel ermöglichen größere Winkeleinstellungen im Schutzzaunverlauf. So kann flexibel und platzsparend eingezäunt werden.



## Individuell erweiterbar

Für individuelle Konstruktionen oder zur Integration in Applikationen aller Art lassen sich über die Profilnut zusätzliche Komponenten aus dem Rexroth Aluminium-Profilbaukasten anbauen.

Die übergreifende Kompatibilität ermöglicht nachhaltig vielfältige Anwendungen, wie zum Beispiel Maschinen-Umhausungen oder die Integration in andere schützenswerte Bereiche einer Anlage.



## Online

Weitere Informationen rund um das EcoSafe Schutzzaunprogramm inklusive Details wie technische Daten, Produktspezifikationen, Videos und Dokumente finden Sie online.

# IHRE PLANUNG



**Einfache Planung und Konstruktion mit der  
MTpro Planungssoftware**

Mit der kostenlosen Engineering Software MTpro und dem ortsunabhängig nutzbaren MTpro Online Designer bietet Bosch Rexroth hilfreiche Unterstützung bei der Konstruktion.

So können Konstrukteur:innen bei der Planung schnell „Strecke machen“ und die Schutzzäune flexibel umgestalten, ohne alles zeichnen zu müssen.

Neben der schnellen Planung profitieren Anwendende von einer automatischen Stücklistenerstellung, dem einfachen Austausch bzw. Ausdruck von Layoutdaten sowie der direkten Übergabe an den Rexroth Online Shop oder ein Partnerunternehmen.



Informationen und Downloads zu MTpro finden Sie hier:  
[www.boschrexroth.com/mtpro](http://www.boschrexroth.com/mtpro)

## ERFÜLLUNG VON NORMEN

Sichere Planung Ihrer Schutzeinrichtungen durch anwenderseitige Beachtung aller relevanten Normen und Richtlinien, zum Beispiel:

- EN ISO 12100 Sicherheit von Maschinen und Anlagen
- EN ISO 13857 Sicherheit von Maschinen - Sicherheitsabstände gegen das Erreichen von Gefährdungsbereichen mit den oberen und unteren Gliedmaßen
- EN ISO 14120 Sicherheit von Maschinen - Trennende Schutzeinrichtungen
- Relevante C-Normen (z. B. DIN EN 619)
- DIN\_4103-1 Nichttragende innere Trennwände - Teil 1: Anforderungen und Nachweise
- Maschinenrichtlinie 2006/42/EG
- Geltende länderspezifische Regelungen

- ▶ **Prüfung und Anwendung weiterer normativer Anforderungen bei Spezialanwendungen.**
- ▶ **Einhaltung aller vorgeschriebenen Sicherheitsabstände.**

Schutzeinrichtungen, die Normen unterliegen, müssen vom Konstrukteur validiert und dokumentiert werden. Die technischen Daten in diesem Katalog unterstützen den Konstrukteur bei der Auslegung und Dokumentation.



# DER RICHTIGE ABSTAND



## Sicherheitsabstände einrichten

Die Sicherheitsabstände sind von der Höhe der Schutzeinrichtung und den Öffnungen im Schutzgitter abhängig. Bei der Maschenweite von 40x40 der verwendeten Punktschweißgitter benötigen Sie lediglich einen Abstand von 200 mm zum Gefahrenbereich (Personen 14 Jahre und älter).

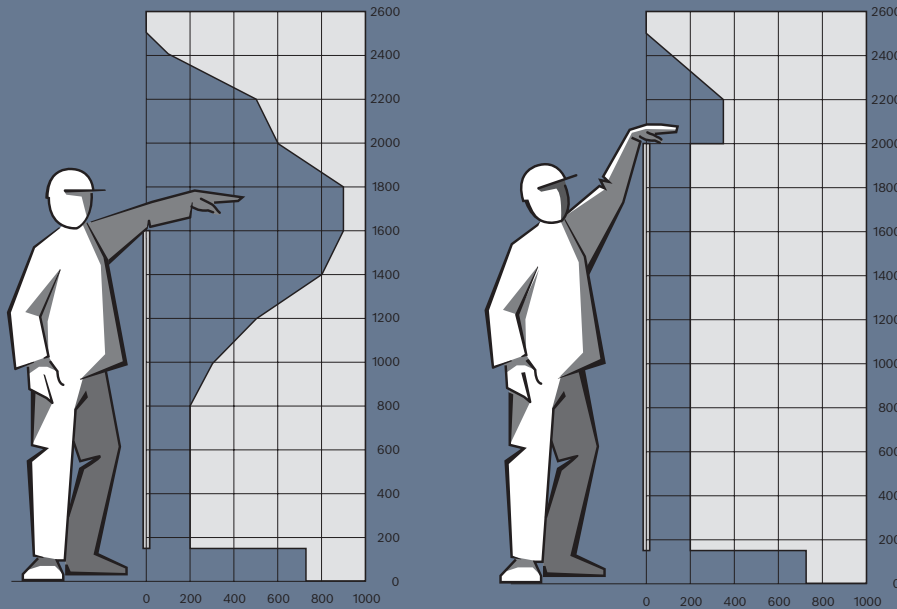
Die Standard-Zaunhöhe von 2000 mm bietet ausreichenden Schutz bei relativ geringem Sicherheitsabstand. Die Grafiken stellen ein Profil der Sicherheitsabstände für 2 verschiedene Systemhöhen dar (DIN EN 13857).

Der Abstand des Schutzrahmens vom Boden beträgt im Standard 150 mm. Daraus ergibt sich ein Abstand zum Gefahrenbereich von 665 mm für die unteren Gliedmaßen.



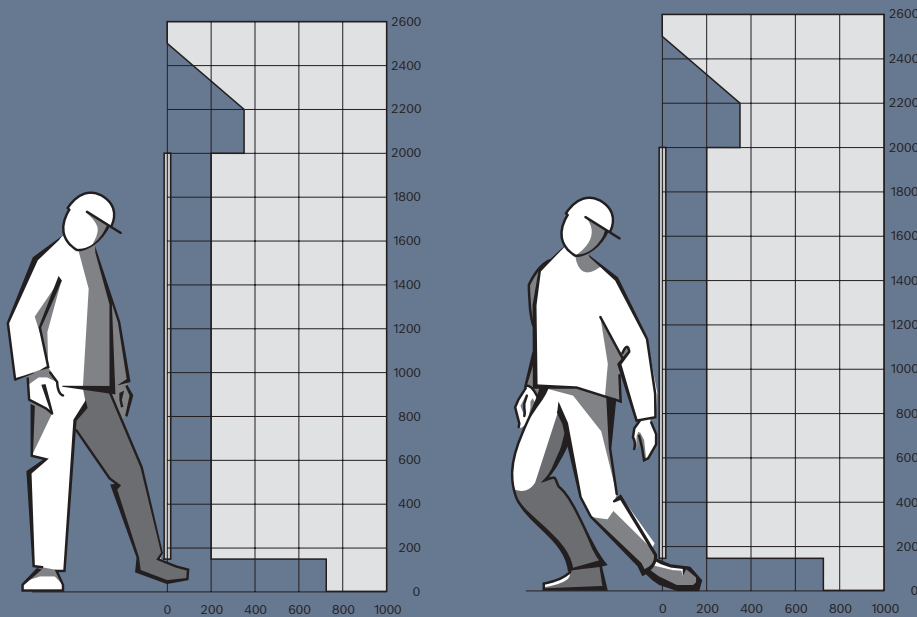
## SICHERHEITSABSTÄNDE

Beispiel Abstände nach DIN EN ISO 13857 für den Fall: Hinüberreichen über schützende Konstruktionen – Nur geringfügige Verletzungen zusammen mit einer geringen Wahrscheinlichkeit des Vorkommnisses.



## SICHERHEITSABSTÄNDE BEI 150 MM BODENFREIHEIT

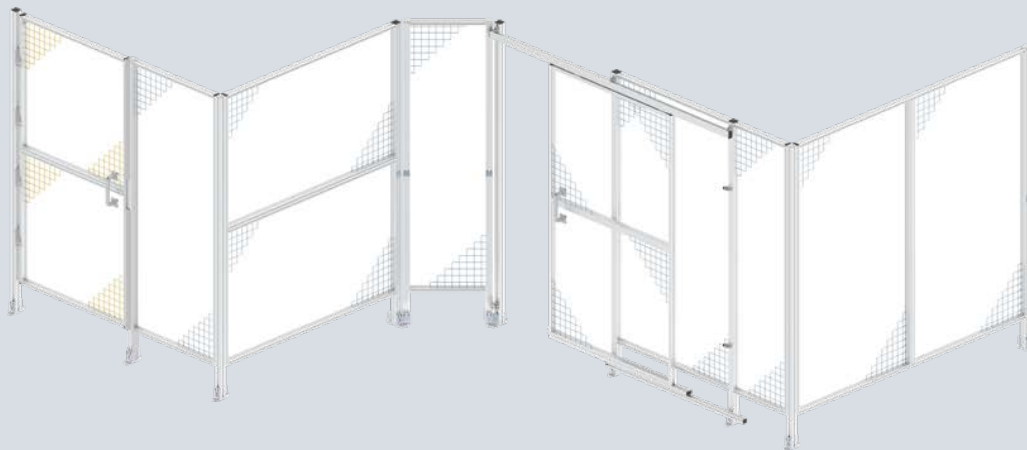
Beispiel Abstände nach DIN EN ISO 13857 zum Verhindern des freien Zuganges durch die unteren Gliedmaßen.

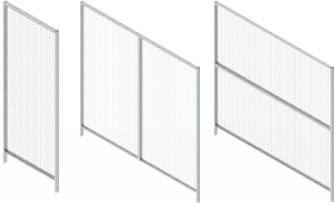
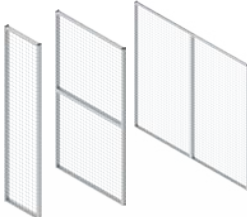

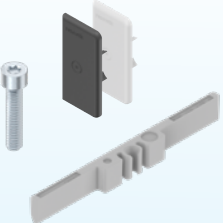
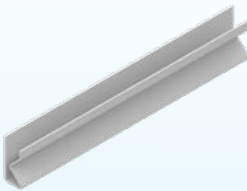

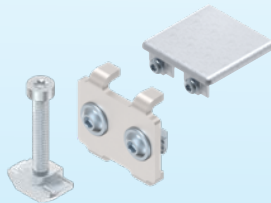

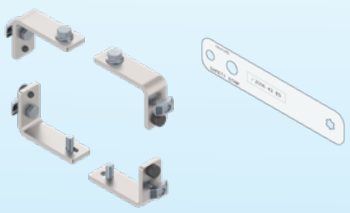
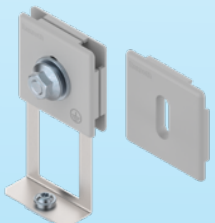
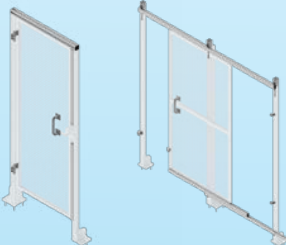
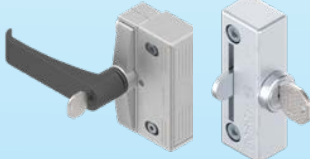

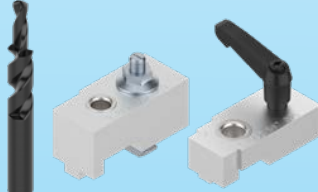


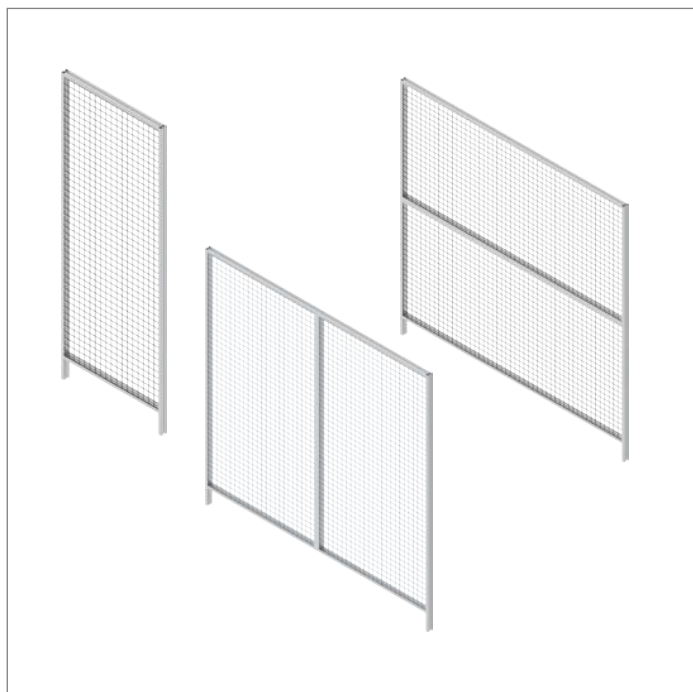
# PRODUKTÜBERSICHT

**Die modularen EcoSafe Komponenten lassen sich schnell und einfach zu Schutzzäunen zusammensetzen. Unsere Planungssoftware MTpro bietet dazu hilfreiche Unterstützung.**

- ▶ **Wenige universell einsetzbare Komponenten**
- ▶ **Erweiterbar mit dem Aluminiumprofilbaukasten**
- ▶ **Montierte standardisierte Schutzrahmen**
- ▶ **Individuelle Schutzrahmenabmessungen konfigurierbar**

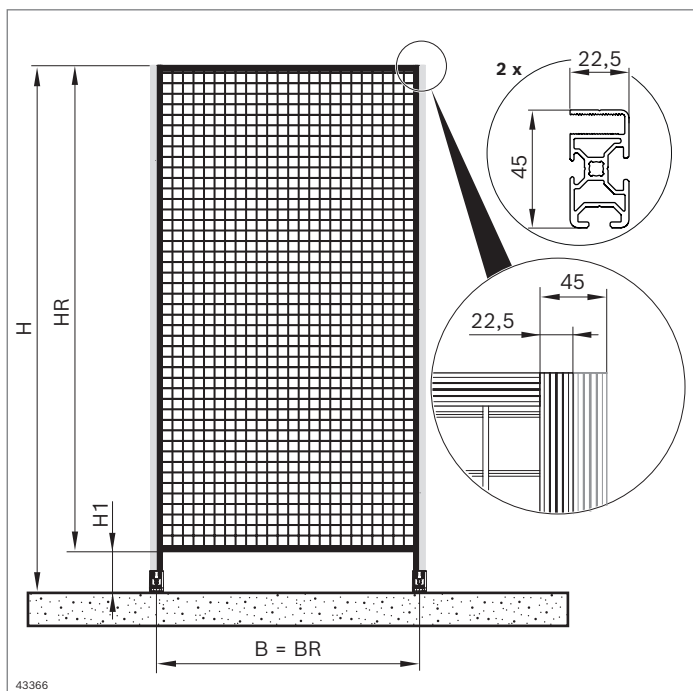


<p><b>Schutzrahmen Direktfeld</b></p>  <p>► 12</p>	<p><b>Schutzrahmen Einhängefeld</b></p>  <p>► 14</p>	<p><b>Rahmenprofile</b></p>  <p>► 16</p>
<p><b>Abdeckkappe , Schraube PG Klemmstück PG</b></p>  <p>► 19</p>	<p><b>Klemmprofil</b></p>  <p>► 20</p>	<p><b>Kantenschutz</b></p>  <p>► 21</p>
<p><b>Befestigungskappe, Verbindungssatz, Befestigungssatz</b></p>  <p>► 22</p>	<p><b>Fuß, Unterlegscheiben, Steinschraube</b></p>  <p>► 24</p>	<p><b>Einhängewinkel Set, Verliersicherung</b></p>  <p>► 26</p>
<p><b>Klemmelement Erdungsklemme</b></p>  <p>► 28</p>	<p><b>Türbausätze</b></p>  <p>► 29</p>	<p><b>Türschlösser</b></p>  <p>► 32</p>
<p><b>Anbausätze für Sicherheitsschalter</b></p>  <p>► 41</p>	<p><b>Werkzeuge</b></p>  <p>► 42</p>	



## Schutzrahmen - Direktfeld

- ▶ Direktfelder können ohne zusätzliche Stützen zu einem Schutzzaun zusammengesetzt werden
- ▶ Schutzrahmen aus Rahmenprofil 22,5x45
- ▶ Mit Punktschweißgitter 40x40x3,8
- ▶ Verschiedene Farben erhältlich (verzinkt, schwarz, gelb)
- ▶ Komplett montiert
- ▶ Einfache Montage über den Fuß. Ein Monteur genügt
- ▶ Horizontal und vertikal geteilte Schutzrahmen für zusätzliche Stabilität bei großen Flächen
- ▶ Das Rastermaß „B“ bezieht sich auf die Stützen 22,5x45 (Außenmaß)



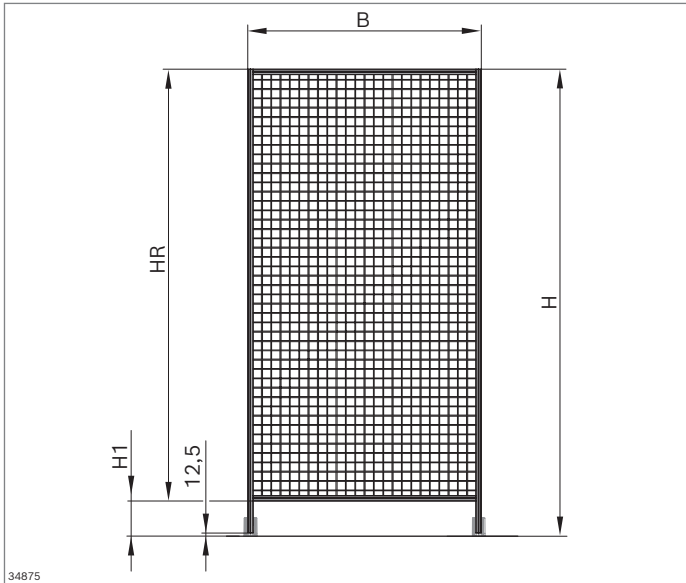
## Systemmaße

**B = BR** = Breite Rahmen (Außenkante links/Außenkante rechts)

**HR** = Höhe Rahmen (Unter-/Oberkante Rahmen)

**H1** = Bodenfreiheit (Boden/Unterkante Rahmen)

**H = HR + H1** (Gesamthöhe)

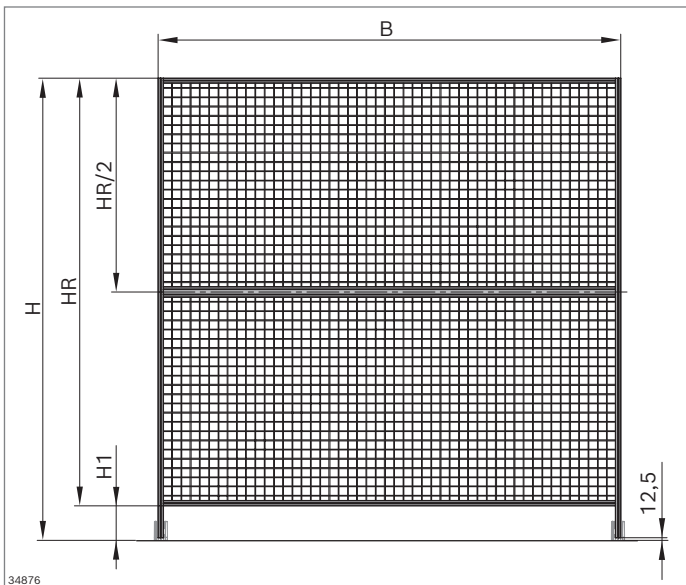


Direktfeld	H (mm)	H1 (mm)	HR (mm)	B (mm)	Nr.
Verzinkt	2000	150	1850	500	<b>3 842 567 902</b>
	2000	150	1850	750	<b>3 842 567 903</b>
	2000	150	1850	1000	<b>3 842 567 904</b>
	2000	150	1850	1500	<b>3 842 567 905</b>
Schwarz	2000	150	1850	500	<b>3 842 567 906</b>
	2000	150	1850	750	<b>3 842 567 907</b>
	2000	150	1850	1000	<b>3 842 567 908</b>
	2000	150	1850	1500	<b>3 842 567 909</b>
100...250 200...2350 250...1500					<b>3 842 994 244</b> / HR, H1, B, FA

Material: Rahmen: Aluminium, eloxiert; Gitter: Stahl, feuerverzinkt

Farbe Gitter: FA = 0: feuerverzinkt;

FA = 1: schwarz, RAL 9005; FA = 2: gelb, RAL 1023

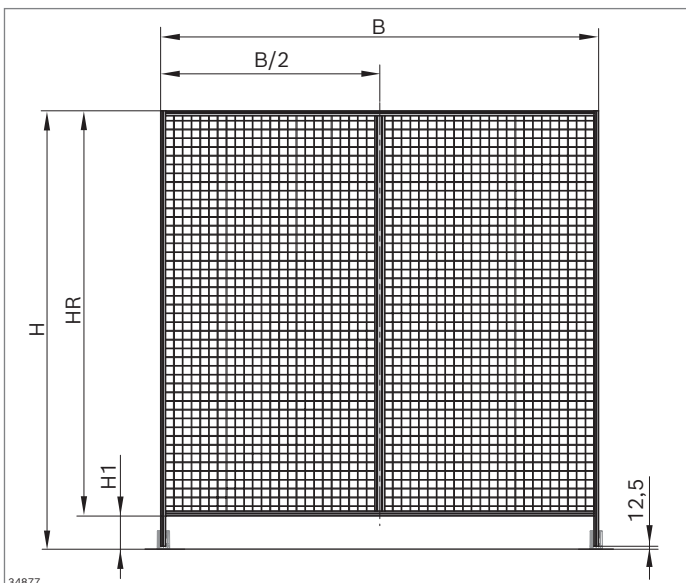


Direktfeld	H (mm)	H1 (mm)	HR (mm)	B (mm)	Nr.
horizontal					
geteilt					
Verzinkt	2000	150	1850	2000	<b>3 842 567 910</b>
Schwarz	2000	150	1850	2000	<b>3 842 567 911</b>
100...250 500...2350 500...2500					<b>3 842 994 245</b> / HR, H1, B, FA

Material: Rahmen: Aluminium, eloxiert; Gitter: Stahl, feuerverzinkt

Farbe Gitter: FA = 0: feuerverzinkt;

FA = 1: schwarz, RAL 9005; FA = 2: gelb, RAL 1023

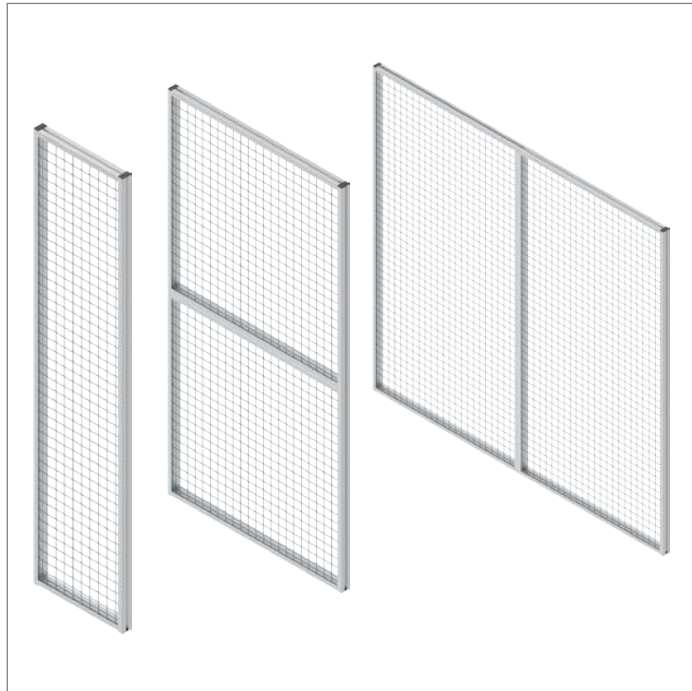


Direktfeld	H1 (mm)	HR (mm)	B (mm)	Nr.
vertikal				
geteilt				
100...250 200...2350 500...2500				<b>3 842 994 246</b> / HR, H1, B, FA

Material: Rahmen: Aluminium; eloxiert; Gitter: Stahl, feuerverzinkt

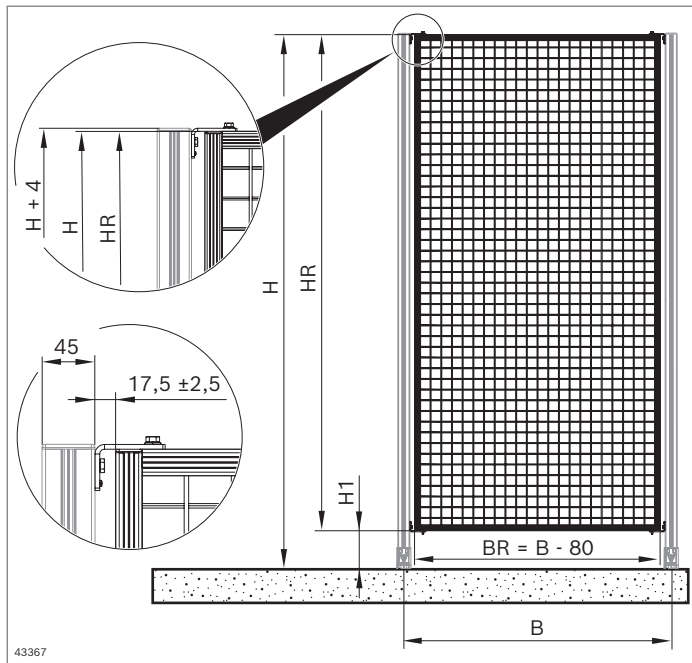
Farbe Gitter: FA = 0: feuerverzinkt;

FA = 1: schwarz, RAL 9005; FA = 2: gelb, RAL 1023



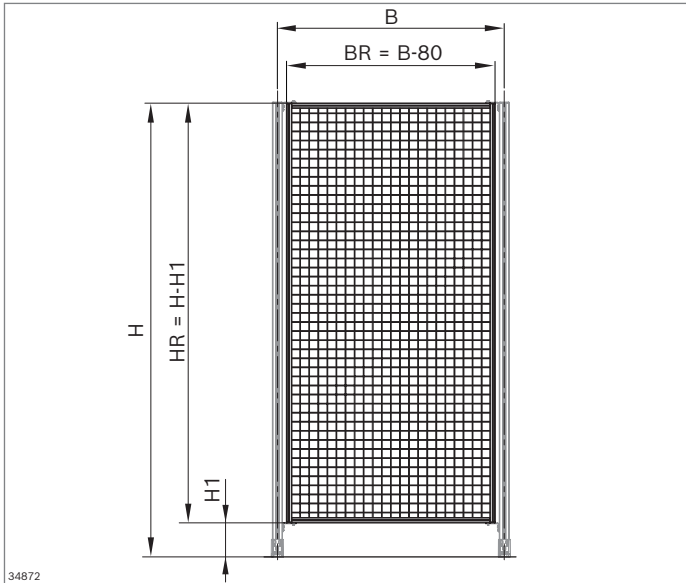
## Schutzrahmen - Einhängefeld

- ▶ Einhängefelder werden über Einhängewinkel zwischen 2 Pfosten montiert
- ▶ Schutzrahmen aus Rahmenprofil 22,5x45
- ▶ Mit Punktschweißgitter 40x40x3,8
- ▶ Verschiedene Farben erhältlich (verzinkt, schwarz, gelb)
- ▶ Komplett montiert
- ▶ Einfach Montage. Ein Monteur genügt
- ▶ Horizontal und vertikal geteilte Schutzrahmen für zusätzliche Stabilität bei großen Flächen
- ▶ Passende Bausätze ermöglichen den Aufbau von Türen (Systemtüren, Schiebetüren, Doppeltüren)
- ▶ Das Rastermaß „B“ bezieht sich auf die Stützen 45x45 (Mitte Stütze – Mitte Stütze)



### Systemmaße

- B** = Mitte Stütze/Mitte Stütze
- BR** = Breite Rahmen (Außenkante links/Außenkante rechts)
- HR** = Höhe Rahmen (Unter-/Oberkante Rahmen)
- H1** = Bodenfreiheit (Boden/Unterkante Rahmen)
- H** = (Gesamthöhe)

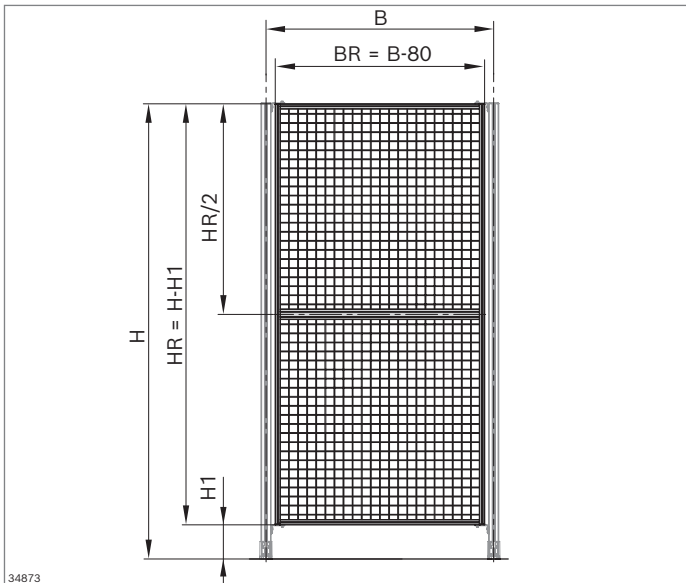


Einhängefeld	HR (mm)	B (mm)	Nr.
Verzinkt	1850	500	<b>3 842 567 945</b>
	1850	750	<b>3 842 567 946</b>
	1850	1000	<b>3 842 567 947</b>
	1850	1500	<b>3 842 567 948</b>
Schwarz	1850	500	<b>3 842 567 949</b>
	1850	750	<b>3 842 567 950</b>
	1850	1000	<b>3 842 567 951</b>
	1850	1500	<b>3 842 567 952</b>
	250...2350	250...1500	<b>3 842 994 247 / HR, B, FA</b>

Material: Rahmen: Aluminium, eloxiert; Gitter: Stahl, feuerverzinkt

Farbe Gitter: FA = 0: feuerverzinkt;

FA = 1: schwarz, RAL 9005; FA = 2: gelb, RAL 1023

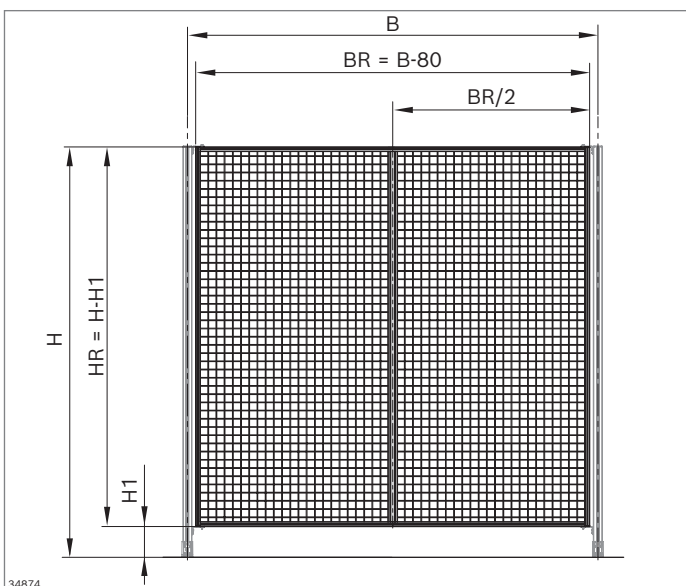


Einhängefeld horizontal geteilt	HR (mm)	B (mm)	Nr.
Verzinkt	1850	1000	<b>3 842 567 953</b>
Schwarz	1850	1000	<b>3 842 567 954</b>
	500...2350	500...2500	<b>3 842 994 248 / HR, B, FA</b>

Material: Rahmen: Aluminium, eloxiert; Gitter: Stahl, feuerverzinkt

Farbe Gitter: FA = 0: feuerverzinkt;

FA = 1: schwarz, RAL 9005; FA = 2: gelb, RAL 1023



Einhängefeld vertikal geteilt	HR (mm)	B (mm)	Nr.
Verzinkt	1850	2000	<b>3 842 567 955</b>
Schwarz	1850	2000	<b>3 842 567 956</b>
	250...2350	500...2500	<b>3 842 994 249 / HR, B, FA</b>

Material: Rahmen: Aluminium, eloxiert; Gitter: Stahl, feuerverzinkt

Farbe Gitter: FA = 0: feuerverzinkt;

FA = 1: schwarz, RAL 9005; FA = 2: gelb, RAL 1023



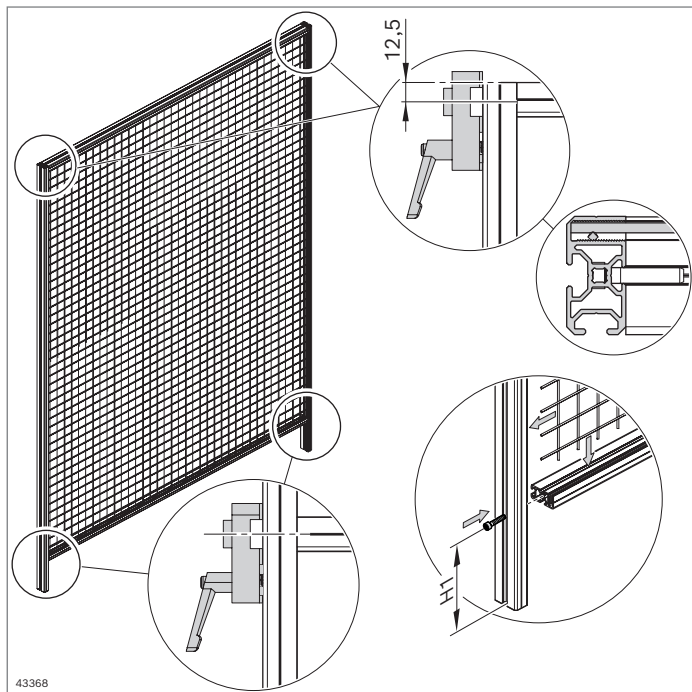
## Rahmenprofile

- ▶ Für kostengünstigen Aufbau von Schutzrahmen mit Punktschweißgitter 40x40x3,8 (optional Wellengitter WG40 oder Flächenelementen)
- ▶ Befestigung von Schweiß- und Wellengittern: Direkt in der Sondernut des Profils
- ▶ Befestigung von Flächenelementen: Mithilfe von Klemmprofilen (Zubehör) in der Sondernut des Profils

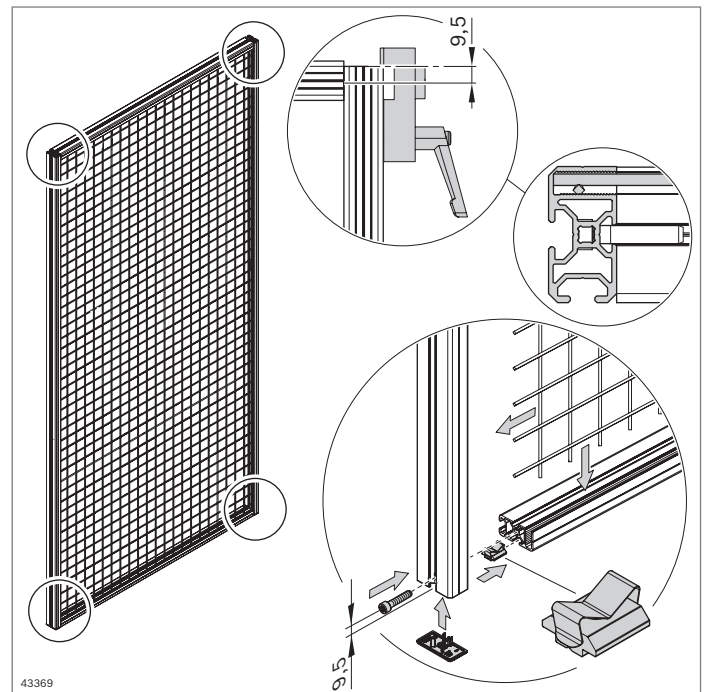
Zubehör, erforderlich:

- ▶ Verbindungsschraube (Seite 19)
- ▶ Klemmstück PG 8x10x90 (Seite 19)
- ▶ Klemmprofil (Seite 20)
- ▶ Für Einhängfelder: Nutenstein und Feder (Seite 19)

### Montage Direktfelder (DF)

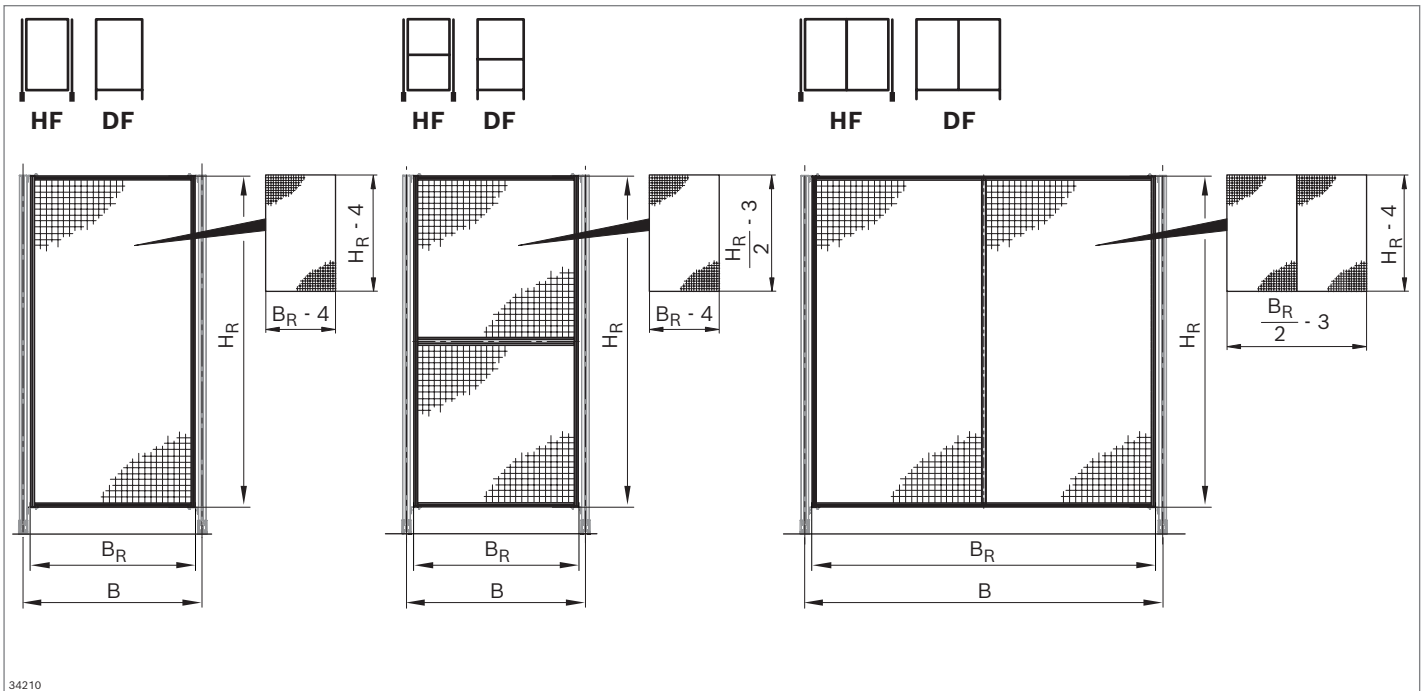


### Montage Einhängfelder (HF)





### Zuschnitt Punktschweißgitter 40x40x3,8 und Wellengitter 40x40x4



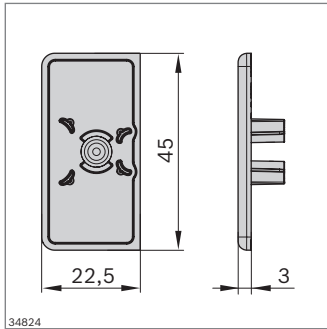
#### Systemmaße

**B** = Mitte Stütze/Mitte Stütze

**BR** = Breite Rahmen (Außenkante links/Außenkante rechts)

**HR** = Höhe Rahmen (Unter-/Oberkante Rahmen)

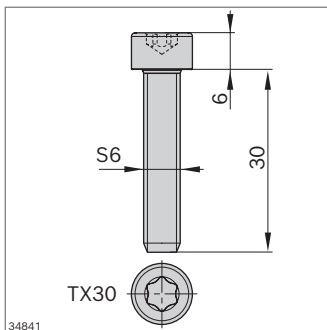




- ▶ Abdeckkappe als Designelement und Schutz gegen Verletzungen

Abdeckkappe	Farbe	ESD	☒	Nr.
22,5x45	Signalgrau		20	<b>3 842 564 818</b>
	Schwarz	⚡	20	<b>3 842 564 819</b>

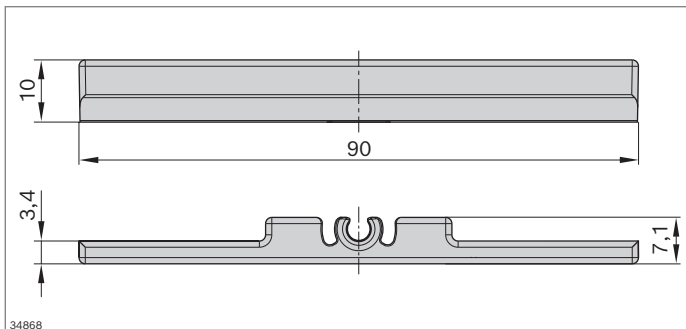
Material: PP



- ▶ Schraube für Eckverbindung von Schutzrahmen (DF+HF)
- ▶ Verbindungselement zur Montage von Schutzrahmen mit Rahmenprofilen 22,5x45 oder 45x45
- ▶ Erforderliche Profilbearbeitung: Stufenbohrung M6
- ▶ Zubehör: Bohrschablone: 3842567976

Schraube S6x30 PG	ESD	☒	Nr.
	⚡	100	<b>3 842 567 978</b>

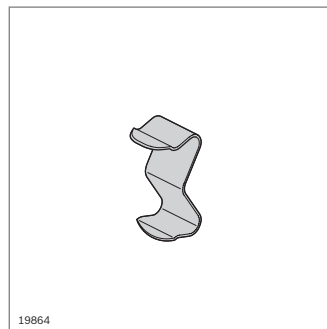
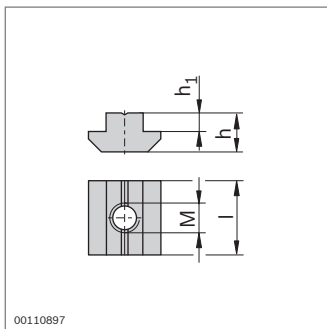
Material: PP



- ▶ Verhindert Spiel des Schweißgitters 40x40x3,8 in der Spezialnut des Rahmenprofils 22,5x45 und 45x45, wenn Draht nur einlagig eingesteckt werden kann

Klemmstück PG	☒	Nr.
	100	<b>3 842 571 958</b>

Material: PP, signalgrau



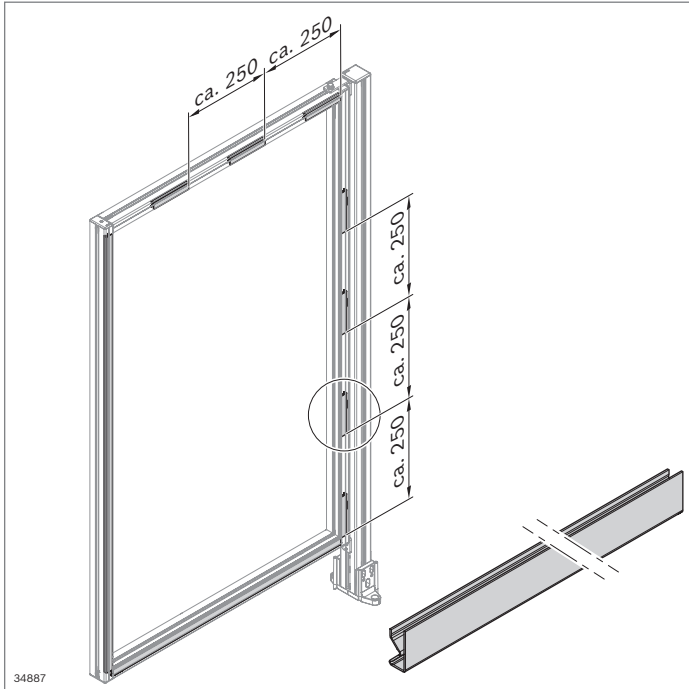
- ▶ Dient zur Befestigung der Einhängewinkel im Einhängfeld

Nutenstein	Nut M	h (mm)	h <sub>1</sub> (mm)	l (mm)	☒	Nr.
	8 M6	6,0	2,0	16	100	<b>3 842 514 930</b>

Material: Stahl, verzinkt

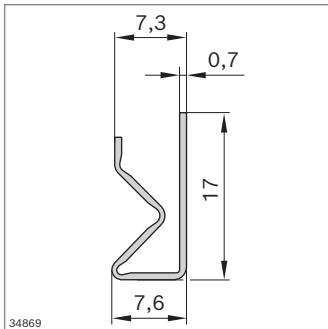
Feder	Nut	☒	Nr.
	8	100	<b>3 842 516 685</b>

Material: Federstahl, nichtrostend



## Klemmprofil

- ▶ Für die spielfreie Montage von Flächenelementen in der Sondernut von Rahmenprofilen
- ▶ Für Flächenelemente von 2 mm bis 5 mm Dicke
- ▶ Einfassung über die gesamte Außenkante oder partiell möglich



Klemmprofil PG		L (mm)	Nr.
20		2000	3 842 567 975

Material: PP

Farbe: Signalgrau (RAL7004)

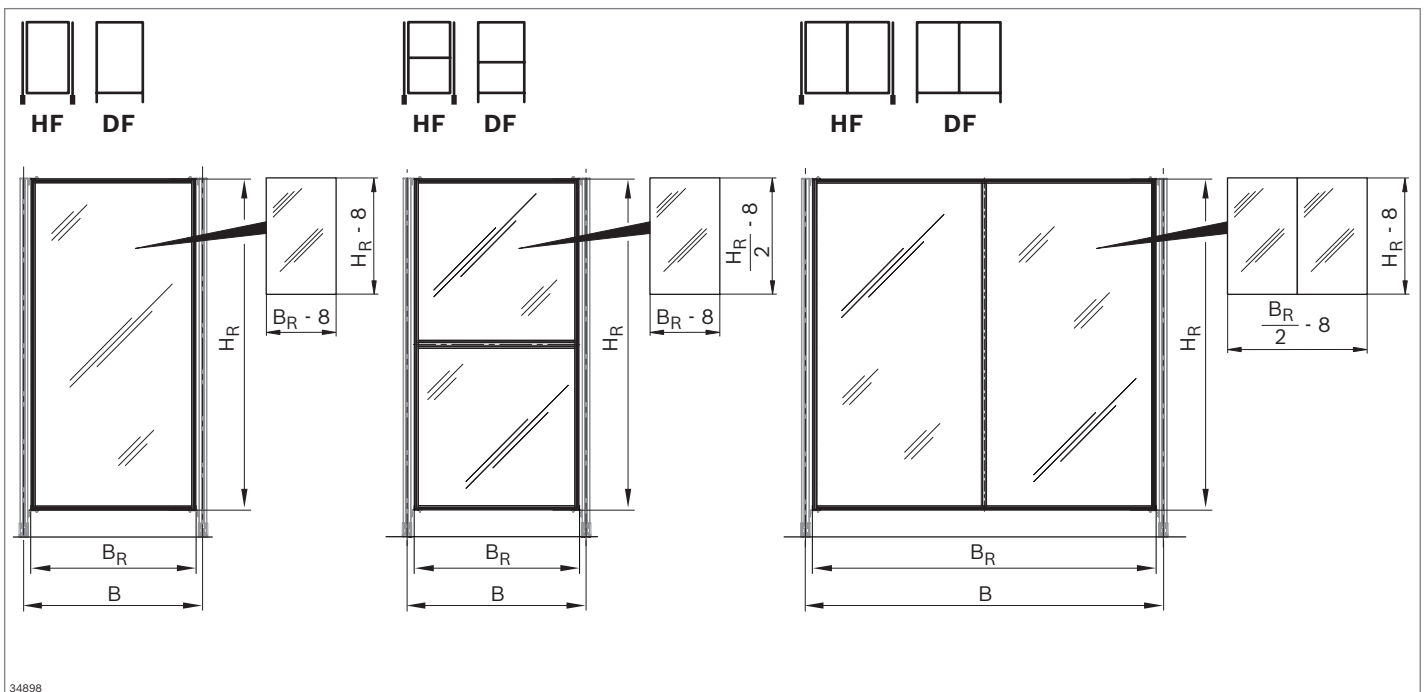
### Systemmaße

**B** = Mitte Stütze/Mitte Stütze

**BR** = Breite Rahmen (Außenkante links/Außenkante rechts)

**HR** = Höhe Rahmen (Unter-/Oberkante Rahmen)

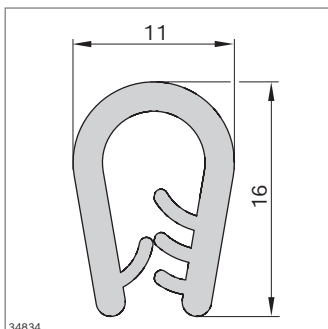
### Zuschnitt Flächenelemente





## Kantenschutz

- ▶ Zum Abdecken von Kanten und Drähten bei Ausschnitten im Schutzrahmen
- ▶ Für Flächenelemente und Gitter von 2 mm bis 5 mm Dicke



Kantenschutz	L (mm)	Nr.
	10000	3 842 567 937

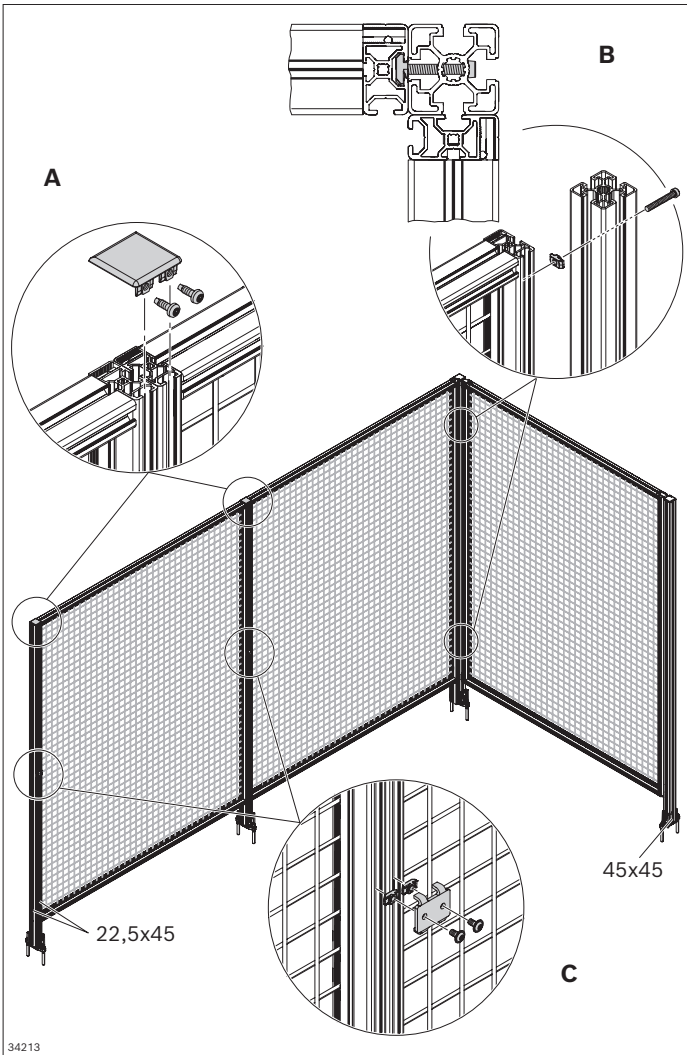
Material: PVC mit Metallklemmband

Farbe: Schwarz

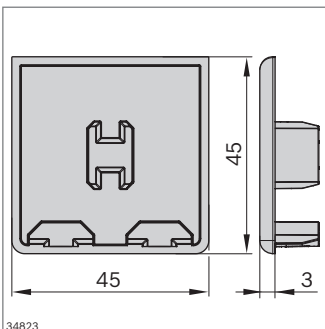
## Befestigungskappe, Verbindungssatz, Befestigungssatz



- A Befestigungskappe
- B Verbindungssatz
- C Befestigungssatz



34213



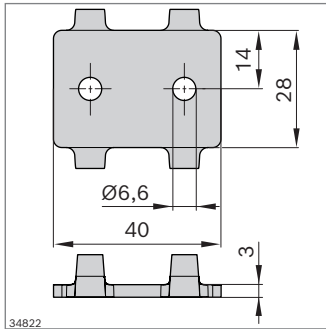
34823

- ▶ Zur Verbindung zweier Direktfelder oder Rahmenprofile 22,5x45
- ▶ Dient auch als Abdeckkappe
- ▶ Befestigung über Bohrschrauben (im Lieferumfang enthalten)

<b>Befestigungskappe</b>	<b>ESD</b>	<b>Nr.</b>
<b>45x45 SET</b>		
	10	<b>3 842 564 817</b>

Material: Kappe: Zinkdruckguss; Befestigungsmaterial: Stahl, verzinkt

Lieferumfang: Inkl. Befestigungsmaterial

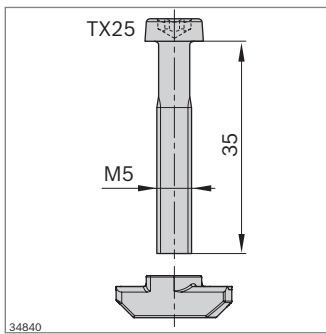


- ▶ Für Direktfelder
- ▶ Optionales Element, um parallel verlaufende Rahmenprofile oder Direktfelder zu verbinden (optional)
- ▶ Für Rahmenprofil 22,5x45

Verbindungssatz DF	Nut	ESD	Nr.
	8	10	<b>3 842 564 823</b>

Material: Klammer: Aluminium, eloxiert;  
Befestigungsmaterial: Stahl, verzinkt

Lieferumfang: Inkl. Befestigungsmaterial



- ▶ Zur parallelen Anbindung eines Rahmenprofils 22,5x45 an eine Stütze mit 10 mm Profilvernut
- ▶ Übergang EcoSafe Direktfeld an Stütze
- ▶ Lösung für Ecke mit 90 Grad oder Übergang zu EcoSafe Systemtüren
- ▶ Profilbearbeitung der Stütze erforderlich:  
Stufenbohrung Ø5,5-9x22

Zubehör, empfohlen:

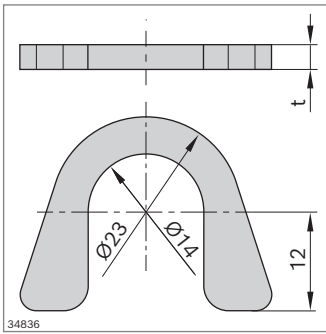
- ▶ Bohrschablone 3842567969; Stufenbohrer 3842567968

Befestigungssatz 10 DF	Nut	ESD	Nr.
	10	20	<b>3 842 571 959</b>

Material: Stahl, verzinkt



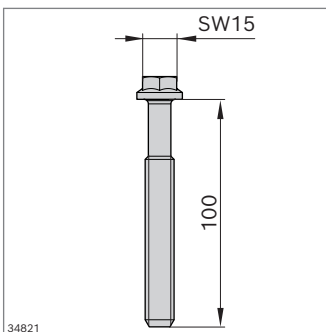




- ▶ Unterlegscheibe zum Ausgleich bei unebenen Böden
- ▶ Angepasst an Kontur von Fuß 45x45

Unterlegscheibe	Ø (mm)	t (mm)	ESD	Nr.
	23	1		100 <b>3 842 564 830</b>
	23	3		100 <b>3 842 564 831</b>

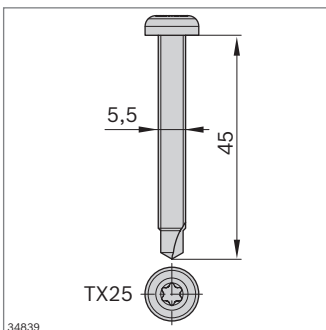
Material: Edelstahl



- ▶ Zur Verankerung des Fußes am Boden
- ▶ Maschinelle Verschraubung mit Schlagschrauber
- ▶ Justierbarkeit der Befestigung bis zu 2 mal nach der Montage möglich
- ▶ Für gerissenen und ungerissenen Beton

Steinschraube	ESD	Nr.
<b>SW15-10x100</b>		100 <b>3 842 564 815</b>

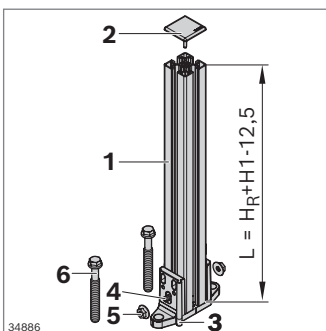
Material: Stahl, verzinkt



- ▶ Bohrschraube zur Befestigung Rahmenprofil 22,5x45 im Fuß 45x45 auf der geschlossenen Seite

Bohrschraube ZE, PI 5,5x45	ESD	Nr.
		100 <b>3 842 567 970</b>

Material: Stahl, verzinkt



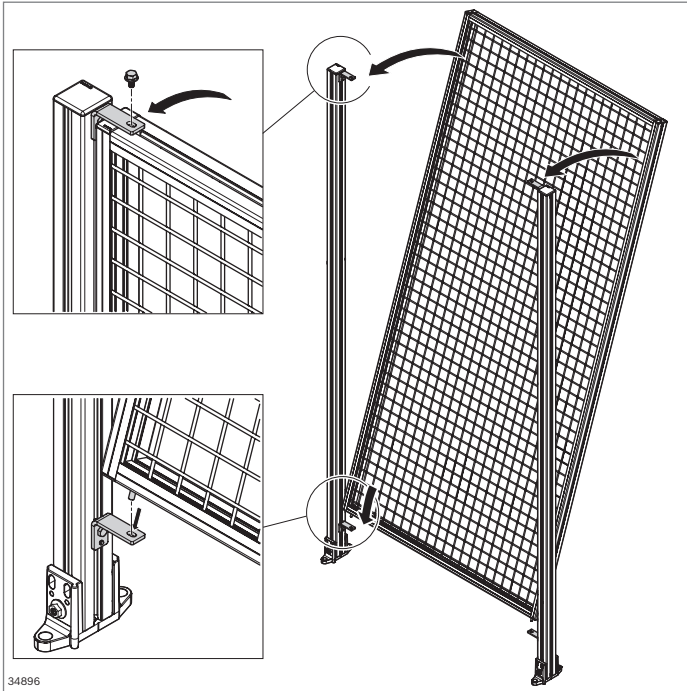
## EcoSafe – Stütze

- ▶ Stütze als Bauelement für Einhängfelder, Türen und Schutzzaunsysteme
- ▶ Für Eckverbindungen zweier Felder

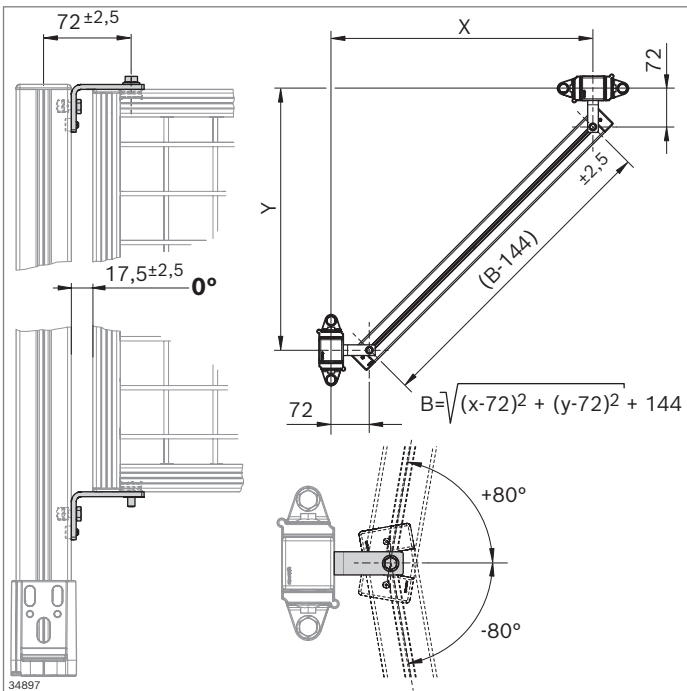
Stützen bauen Sie individuell aus Standardkomponenten.

Komponenten	Stück	Nr.	Seite
1 Profil 45x45L	1	<b>3 842 992 425 / L</b>	....
2 Abdeckkappe 45x45, ESD	1	<b>3 842 548 753</b>	....
3 Fuß 45x45	1	<b>3 842 564 814</b>	....
4 Hammerschrauben M8x25	2	<b>3 842 528 718</b>	....
5 Bundmutter M8	2	<b>3 842 345 081</b>	....
6 Steinschraube SW15-10x100	2	<b>3 842 564 815</b>	....

## Einhängewinkel Set, Verliersicherung Safety Strip



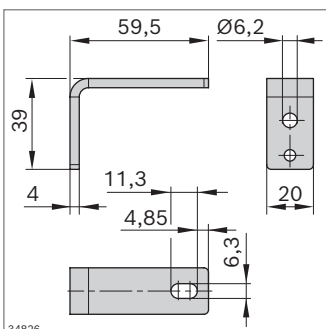
- ▶ Set besteht aus 4 Winkeln zur Montage von einem Eihängefeld (inkl. Befestigungsmaterial)
- ▶ Für einfache Montage des Eihängefelds an der Stütze unter variablem Winkel oder geradlinig
- ▶ Eihängewinkel mit Zentriernasen als Verdrehsicherung
- ▶ Erfüllt die Anforderungen der Maschinenrichtlinie 2006/42/EG über optionalen Safety Strip bei Wartungsfeldern

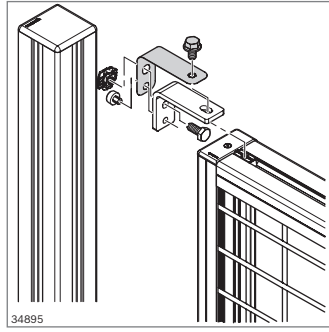
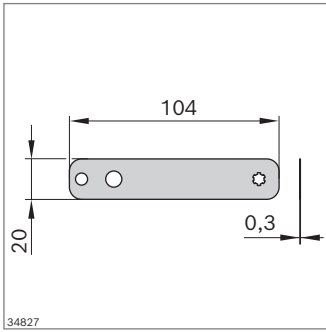


Eihängewinkel HF SET	ESD	Nr.
	⚡	1 3 842 567 942

Material: Winkel: Stahl, verzinkt; Befestigungsmaterial: Stahl, verzinkt

Lieferumfang: Inkl. Befestigungsmaterial





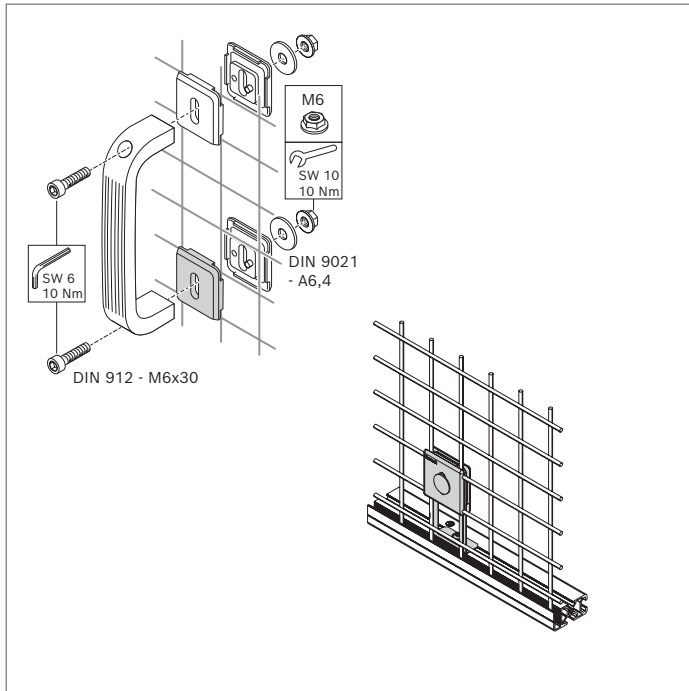
- ▶ Verliersicherung für die Befestigungsschraube von EcoSafe Einhängefeldern
- ▶ Einfach Montage; nachrüstbar
- ▶ Erfüllt die Maschinenrichtlinie 2006/42/EG: Schraube bleibt nach dem Lösen mit dem Einhängewinkel verbunden

**Verliersicherung**  
**Safety Strip HF**

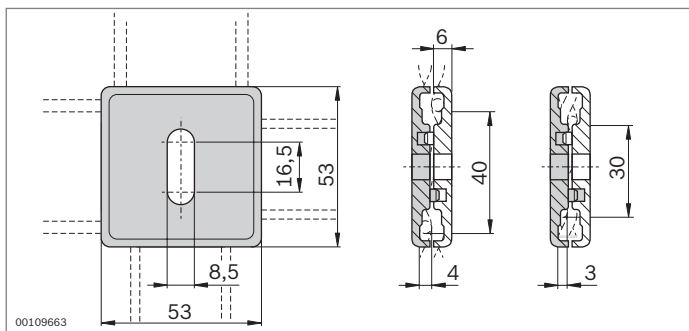
 **Nr.**

100 **3 842 567 935**

Material: PC, transluzent



## Klemmelement Erdungsklemme

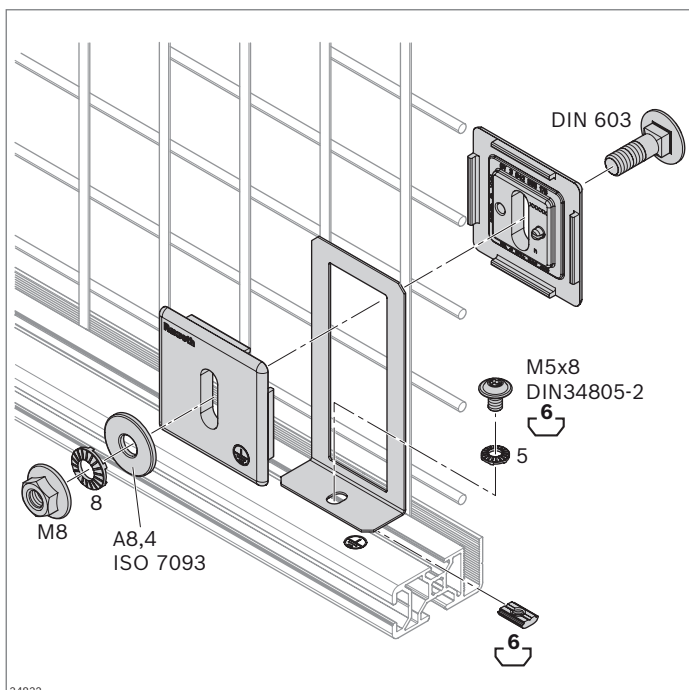


- ▶ Klemmelement zum Anbau von Handgriffen, Informationstafeln oder Warnhinweisen an Wellengittern 40x40x4, 30x30x3 und Punktschweißgitter 40x40x3,8
- ▶ Klemmung durch Gegeneinandersetzen von jeweils zwei Klemmelementen

Klemmelement WG30 WG40	ESD	Nr.
	20	3 842 555 178

Material: PA66

Farbe: Signalgrau (RAL7004)

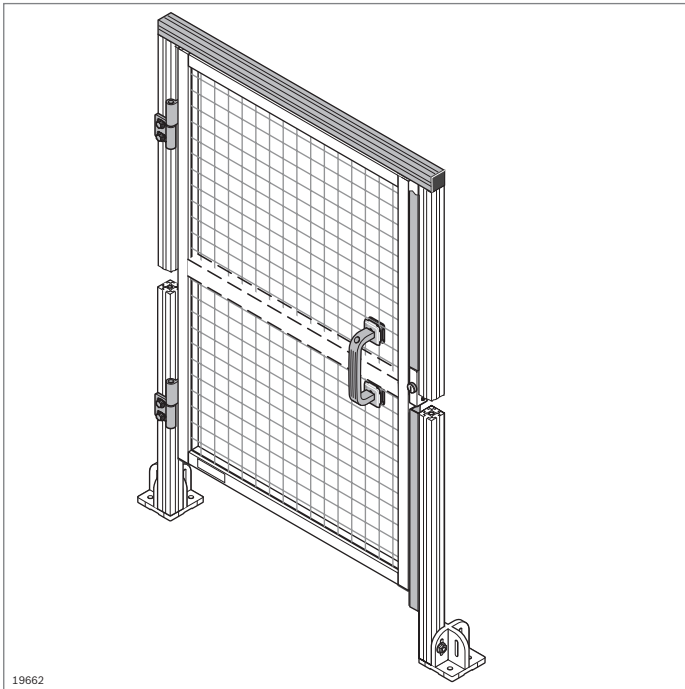


- ▶ Erdungselement zur Herstellung einer elektrisch leitfähigen Verbindung zwischen Wellengitter WG40 oder Punktschweißgitter 40x40x3,8 und Schutzrahmen
- ▶ Gewährleistet das sichere Ableiten von Kurzschlussströmen bis 63 A Nennstrom

Erdungsklemme EcoSafe PG	ESD	Nr.
	20	3 842 567 957

Material: Erdungsklemme: Stahl, nichtrostend; Klemmelement: PA, Signalgrau; Befestigungsmaterial: Stahl, verzinkt

Lieferumfang: Inkl. Befestigungsmaterial



## EcoSafe – Bausatz Systemtür

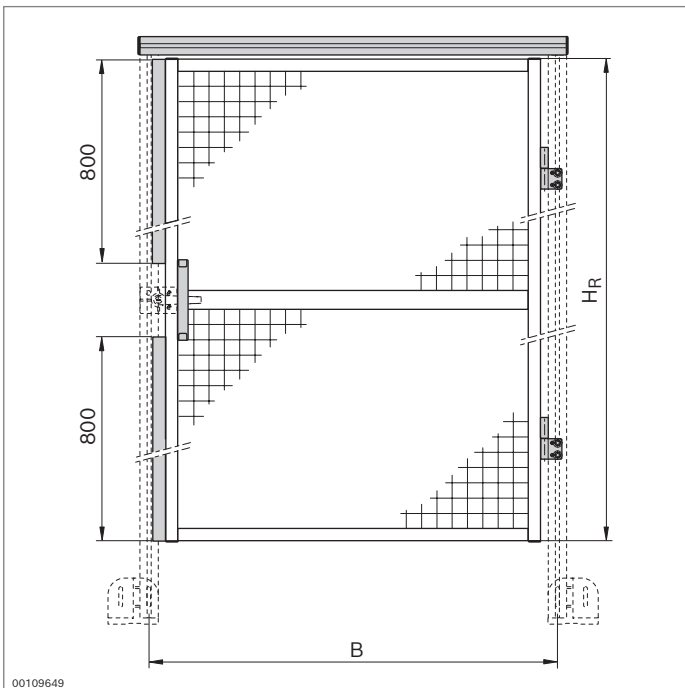
- ▶ Zum Aufbau einer EcoSafe Schwenktür
- ▶ Verwendung fertiger Schutzrahmen als Tür
- ▶ Für Links- und Rechtsanschlag

Erforderliche Komponenten:

- ▶ Bausatz Systemtür
- ▶ Schutzrahmen

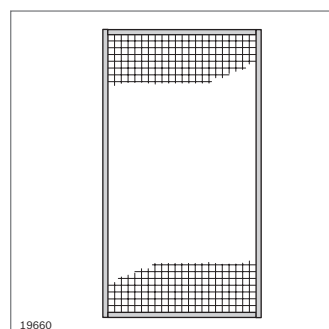
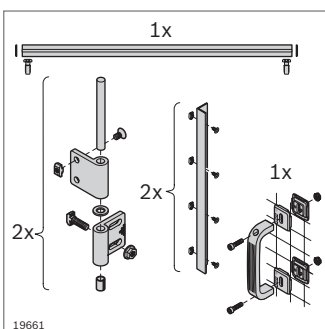
Zubehör, optional:

- ▶ Türschloss
- ▶ Adapterplatte
- ▶ Anbausatz für Sicherheitsschalter
- ▶ Fußplatte 120x120 (3 842 527 553) bei Stütze 45x90L Profilen



Bausatz Systemtür	H <sub>R</sub> (mm)	B (mm)	Nr.
	1850	750	<b>3 842 523 165</b>
	1850	1000	<b>3 842 523 166</b>

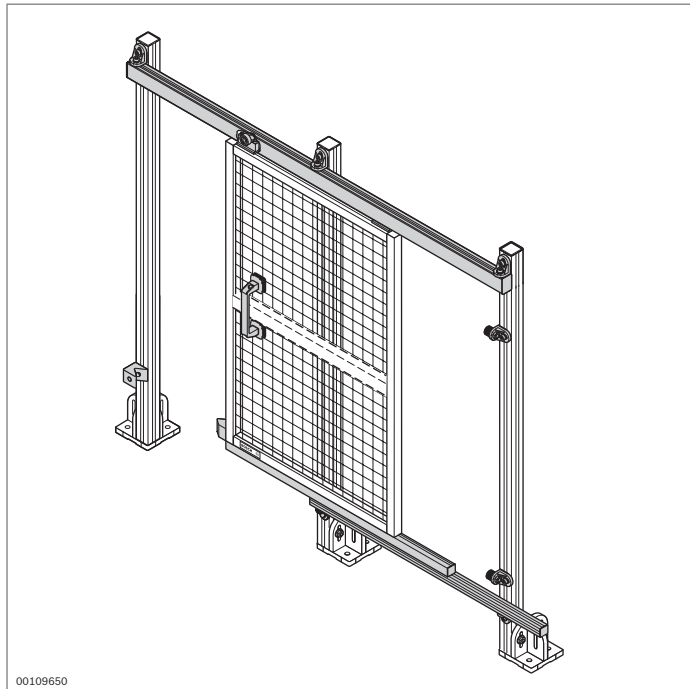
Lieferumfang: 2 x Scharnier; 2 x Anschlagleiste; Profil als Türsturz; Bügelgriff inkl. Befestigungsmaterial



## Auswahl geeigneter Schutzrahmen

Schutzrahmen	H <sub>R</sub> (mm)	B (mm)	Nr.
Schutzrahmen HF, verzinkt	1850	750	<b>3 842 567 946</b>
Schutzrahmen HF, schwarz	1850	750	<b>3 842 567 950</b>
Schutzrahmen HF <sup>1)</sup> , verzinkt	1850	1000	<b>3 842 567 953</b>
Schutzrahmen HF <sup>1)</sup> , schwarz	1850	1000	<b>3 842 567 954</b>

<sup>1)</sup> horizontal geteilt



## EcoSafe – Bausatz Schiebetür mit Überbau

- ▶ Bausatz zum Aufbau einer EcoSafe Schiebetür
- ▶ Verwendung fertiger Schutzrahmen als Tür
- ▶ Einfacher nachträglicher Einbau in einen Schutzzaun
- ▶ Kugelgelagerte Rollen für leichtgängigen Lauf
- ▶ Für Links- und Rechtsanschlag

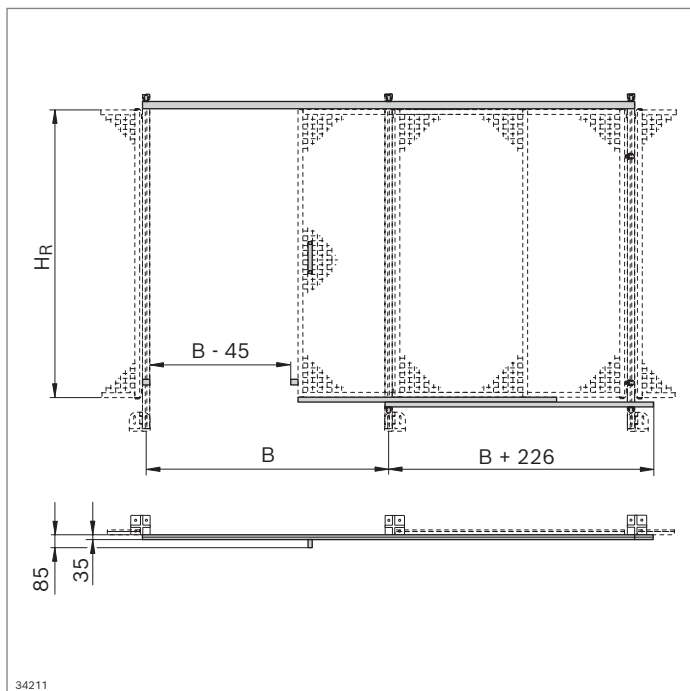
Erforderliche Komponenten:

- ▶ Bausatz Schiebetür
- ▶ Schutzrahmen

Zubehör, optional:

- ▶ Türschloss
- ▶ Adapterplatte
- ▶ Fußplatte 120x120 (3 842 527 553) bei Stütze aus 45x90L Profilen

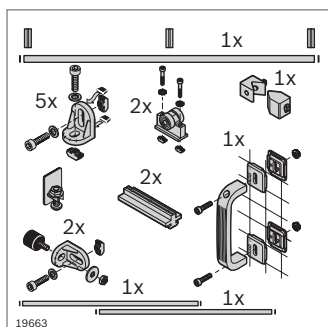
00109650



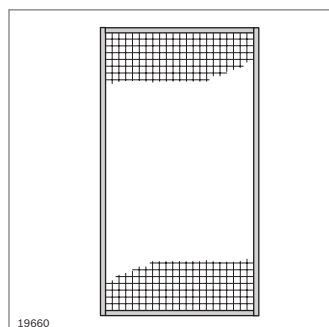
34211

Bausatz Schiebetür	H <sub>R</sub> (mm)	B (mm)	Nr.
	1850	1000	<b>3 842 524 163</b>
	1850	1500	<b>3 842 524 164</b>

Lieferumfang: 2 x Anschlagpuffer; 2 x Gleiter; 2 x Laufwagen; Profil für Türüberbau; 7 x Befestigungswinkel; Anschlagsatz; 2 x Profil für Schiebetür



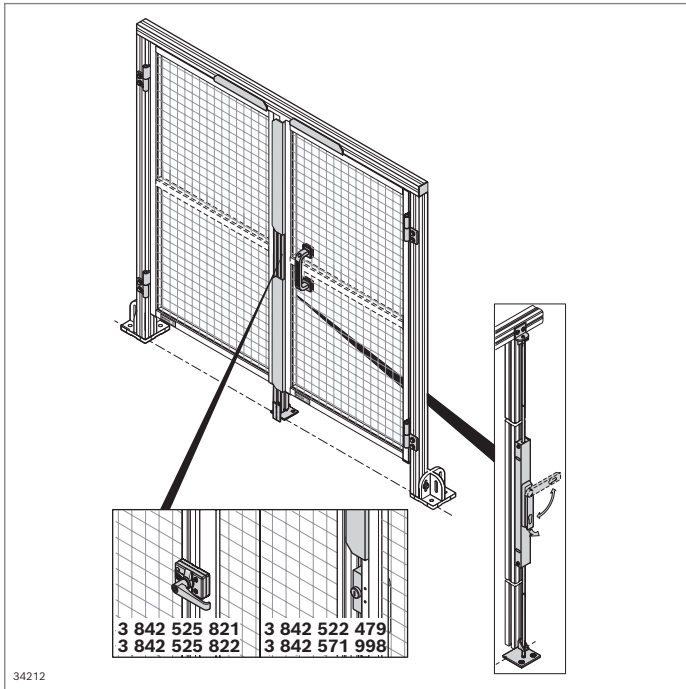
19663



19660

### Auswahl geeigneter Schutzrahmen

Schutzrahmen	H <sub>R</sub> (mm)	B (mm)	Nr.
Schutzrahmen HF, verzinkt	1850	1000	<b>3 842 567 947</b>
Schutzrahmen HF, schwarz	1850	1000	<b>3 842 567 951</b>
Schutzrahmen HF, verzinkt	1850	1500	<b>3 842 567 948</b>
Schutzrahmen HF, schwarz	1850	1500	<b>3 842 567 952</b>



## EcoSafe – Bausatz Doppeltür

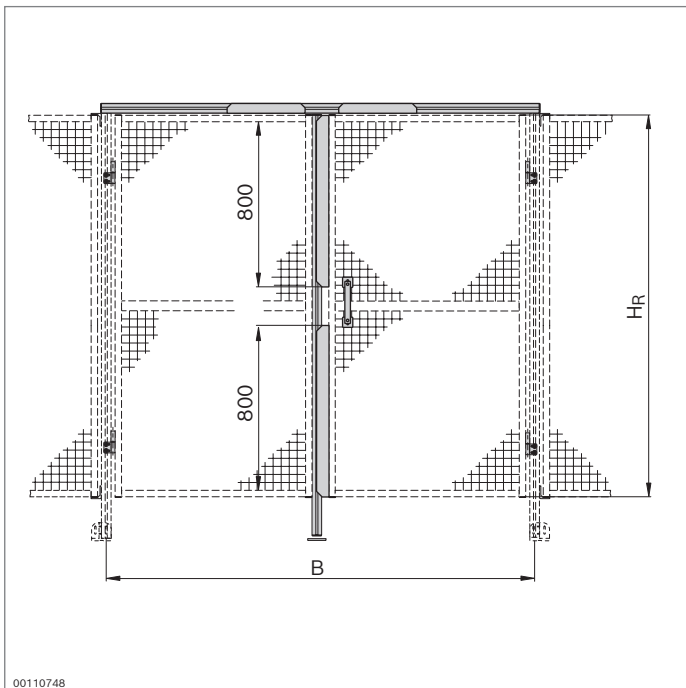
- ▶ Bausatz zum Aufbau einer EcoSafe Doppeltür
- ▶ Verwendung fertiger Schutzrahmen als Tür
- ▶ Einfacher nachträglicher Einbau in einen Schutzzaun
- ▶ Optional ist der Einbau eines handelsüblichen Schließzylinders in die Doppeltürverriegelung möglich

Erforderliche Komponenten:

- ▶ Bausatz Doppeltür
- ▶ Zwei Schutzrahmen
- ▶ Türschlösser

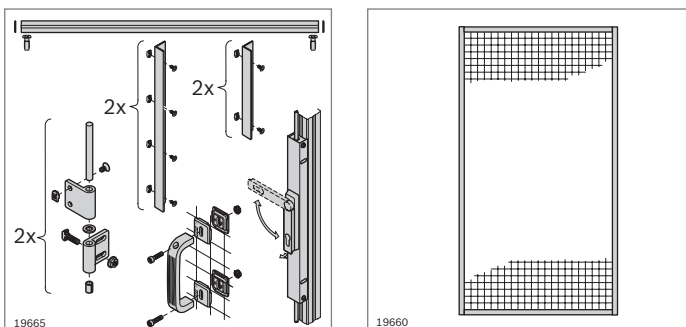
Zubehör, optional:

- ▶ Türschloss
- ▶ Adapterplatte
- ▶ Anbausatz für Sicherheitsschalter
- ▶ Handelsüblicher Schließzylinder 35/35 (nicht im Lieferumfang enthalten)
- ▶ Fußplatte 120x120 (3 842 527 553) bei Stütze aus 45x90L Profilen



Bausatz Doppeltür	H <sub>R</sub> (mm)	B (mm)	Nr.
	1850	1500	<b>3 842 525 781</b>
	1850	2000	<b>3 842 525 782</b>

Lieferumfang: Bausatz Verriegelung; Profil für Türüberbau; Profil für Türanschlag; 4 x Scharniere; Winkel Verriegelung; Fundamentplatte; Bügelgriff; 2 x Anschlagwinkel horizontal; 2 x Anschlagwinkel vertikal; Leiste; Befestigungsmaterial



## Auswahl geeigneter Schutzrahmen

Schutzrahmen	H <sub>R</sub> (mm)	B (mm)	Nr.
Schutzrahmen HF, verzinkt	1850	750	<b>3 842 567 946</b>
Schutzrahmen HF, schwarz	1850	750	<b>3 842 567 950</b>
Schutzrahmen HF <sup>1)</sup> , verzinkt	1850	1000	<b>3 842 567 953</b>
Schutzrahmen HF <sup>1)</sup> , schwarz	1850	1000	<b>3 842 567 954</b>

<sup>1)</sup> horizontal geteilt

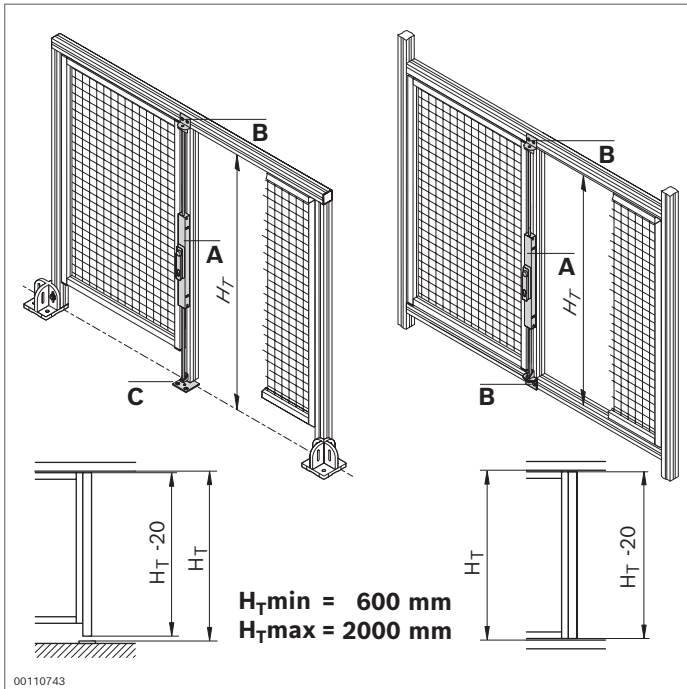
## Doppeltürverriegelung



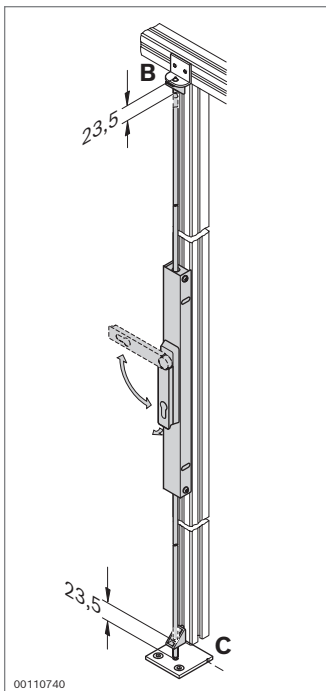
- Komponenten zum Bau einer Doppeltürverriegelung
- Optional ist der Einbau eines handelsüblichen Schließzylinders in die Doppeltürverriegelung möglich
- Bausatz (A) für individuell gestaltete Doppeltüren mit  $H_{Tmax} = 2000$  mm
- Winkel Verriegelung (B) zur Aufnahme der Riegelstange
- Fundamentplatte (C) zur Aufnahme der Riegelstange; Befestigung m Boden durch mitgelieferte Dübel. Für durchfahrbare Türen

Zubehör, optional:

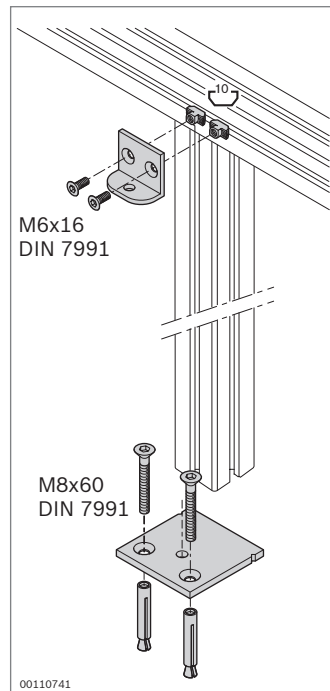
- Handelsüblicher Schließzylinder 35/35 (nicht im Lieferumfang enthalten)



00110743



00110740



00110741

Bausatz Verriegelung	Nr.
A	3 842 525 780

Material: Gehäuse: Aluminium; Türgriff: PA, schwarz; Riegel: Stahl, verzinkt; Winkel Riegelführung: Zinkdruckguss

Lieferumfang: Doppeltürverriegelung inkl. Befestigungsmaterial

Winkel Verriegelung	Nr.
B	3 842 526 786

Material: Aluminium, eloxiert

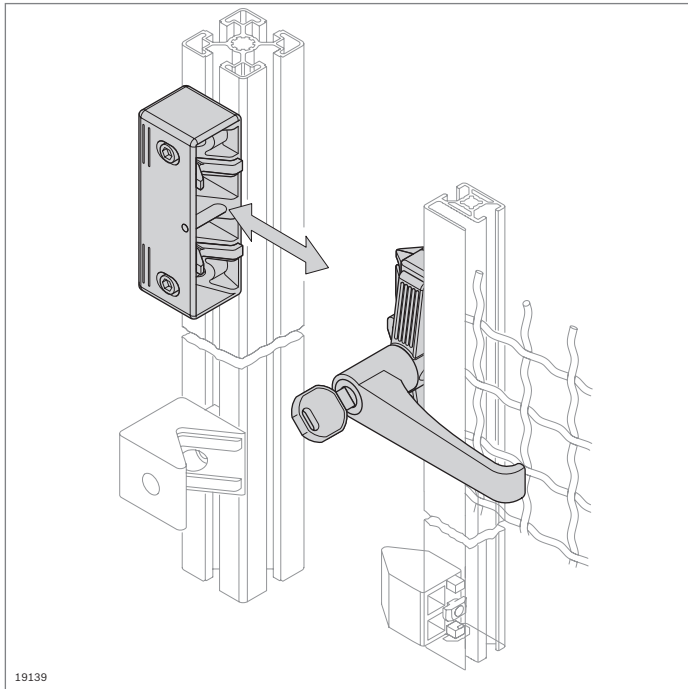
Lieferumfang: Inkl. Befestigungsmaterial

Fundamentplatte	Nr.
C	3 842 526 787

Material: Bodenplatte: Stahl, nicht rostend; Bodendübel: Stahl, verzinkt

Lieferumfang: Inkl. Befestigungsmaterial 2x Senkschraube DIN7991-M8x60





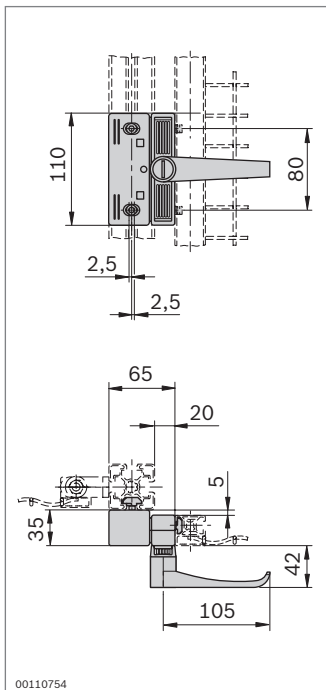
## Türschloss für EcoSafe-Schiebetüren



- ▶ Für Rechts- und Linksanschlag
- ▶ Variante „Standardschließung“ mit zufälliger Schlüsselauswahl (jedes Schloss hat einen anderen Schlüssel)
- ▶ Variante „Gleichschließung“ enthält immer den gleichen Schlüssel

Zubehör, optional:

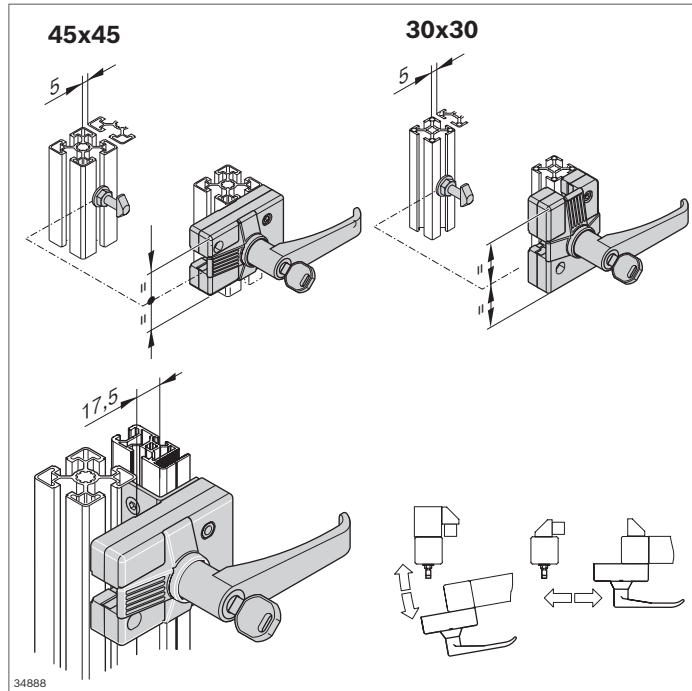
- ▶ Anschlagsatz für gedämpftes Schließen der Türe



Türschloss für Schiebetüren	Nr.
<b>Standardschließung</b>	<b>3 842 525 946</b>
<b>Gleichschließung</b>	<b>3 842 525 947</b>

Material: Gehäuse: Aluminiumdruckguss; Türgriff: PA, schwarz; Abdeckkappe: PA6; Befestigungsmaterial: Stahl, verzinkt

Lieferumfang: Inkl. 3 x Schlüssel, Befestigungsmaterial



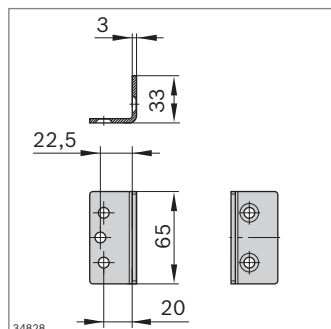
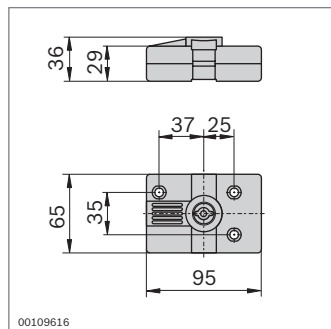
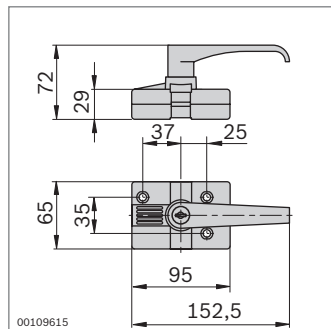
## Türschloss für Schwenk- und Schiebetüren



- ▶ Für Rechts- und Linksanschlag
- ▶ Für Profile 45x45 und 30x30 geeignet
- ▶ Variante „Standardschließung“ mit zufälliger Schlüsselauswahl (jedes Schloss hat einen anderen Schlüssel)
- ▶ Variante „Gleichschließung“ enthält immer den gleichen Schlüssel
- ▶ Ausführung mit Türgriff oder als Doppelbartschloss

Zubehör:

- ▶ Adapterplatte



Türschloss		Nr.
Standardschließung	30x30, 45x45	<b>3 842 525 821</b>
Gleichschließung	30x30, 45x45	<b>3 842 525 822</b>

Material: Gehäuse: Aluminiumdruckguss; Türgriff: PA, schwarz; Befestigungsmaterial: Stahl, verzinkt

Lieferumfang: Inkl. 3 x Schlüssel, Befestigungsmaterial

Türschloss		Nr.
	30x30, 45x45	<b>3 842 525 823</b>

Material: Aluminiumdruckguss; Befestigungsmaterial: Stahl, verzinkt

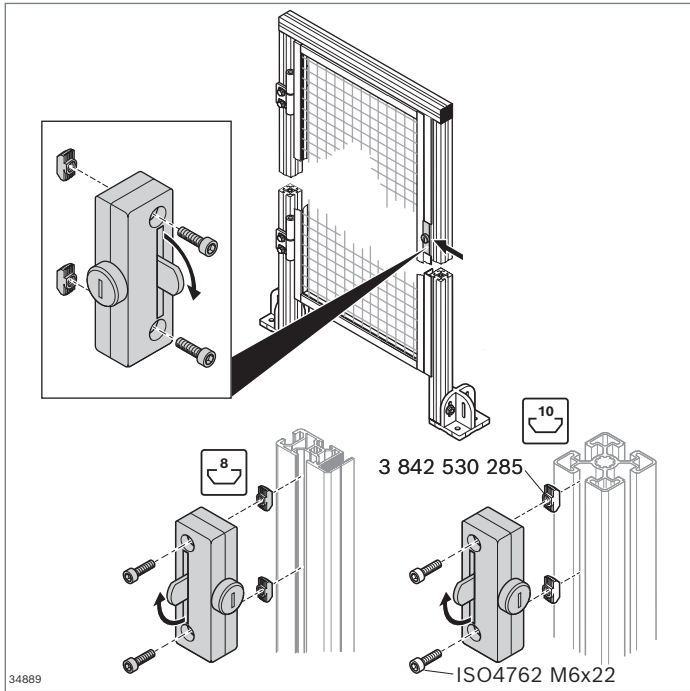
Lieferumfang: Inkl. 1 x Doppelbartschlüssel, Befestigungsmaterial

- ▶ Mit Standard-Türschloss für Schwenk- und Schiebetüren

Adapterplatte EcoSafe PG	ESD	Nr.
		<b>3 842 567 960</b>

Material: Stahl, verzinkt

Lieferumfang: Inkl. Befestigungsmaterial



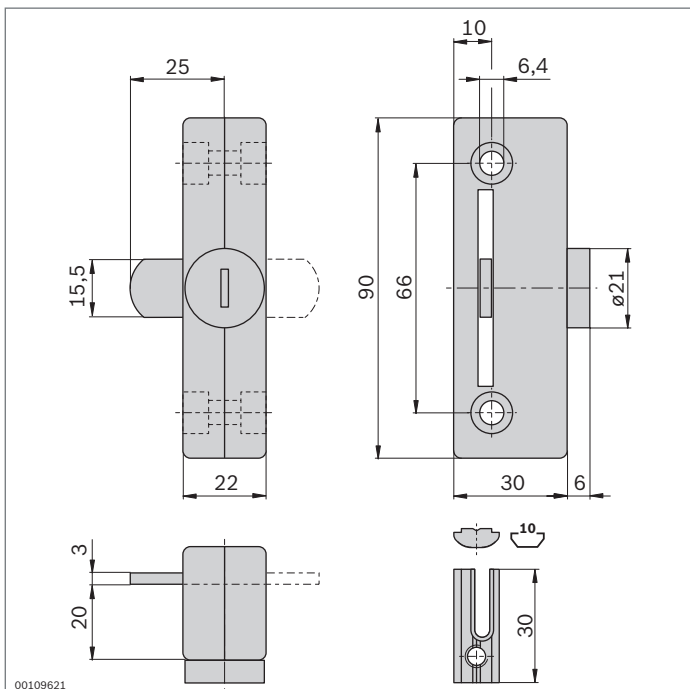
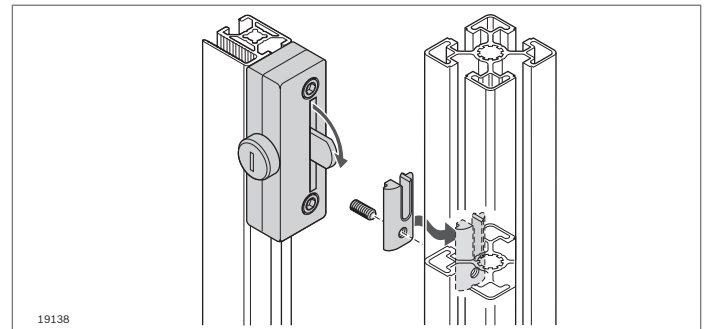
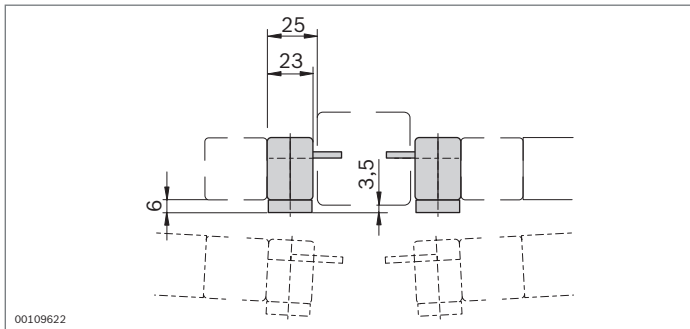
## Türschloss



- ▶ Für Rechts- und Linksanschlag
- ▶ Für Rahmenprofil 30x30 WG (EcoSafe-Schutzzaunsystem); inkl. Befestigungsmaterial
- ▶ Variante „Standardschließung“ mit zufälliger Schlüsselauswahl (jedes Schloss hat einen anderen Schlüssel)
- ▶ Variante „Gleichschließung“ enthält immer den gleichen Schlüssel

Zubehör für Montage an Profil mit Nut 10 mm:

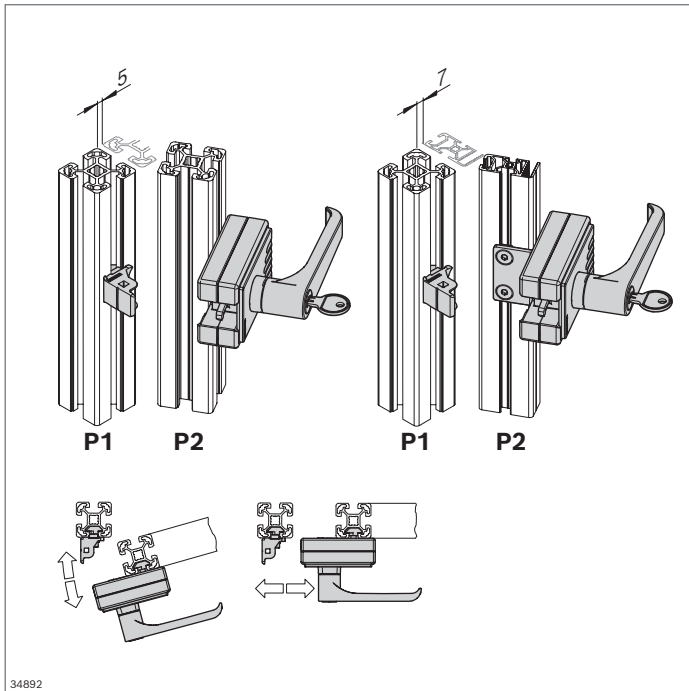
- ▶ 2 x Hammermutter M6, 3842530285
- ▶ 2 x Schraube ISO4762 M6x22



Türschloss	Nr.
Standardschließung	3 842 522 479
Gleichschließung	3 842 571 998

Material: Zinkdruckguss; Befestigungsmaterial: Stahl, verzinkt

Lieferumfang: Inkl. 3 x Schlüssel; Befestigungsmaterial



## Türschloss „Multi Use“ für Schwenk- und Schiebetüren

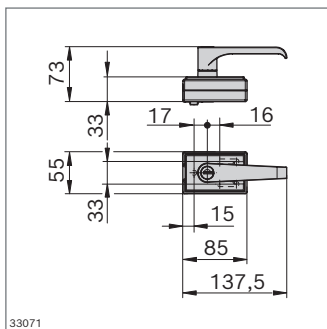


- ▶ Für Rechts- und Linksanschlag
- ▶ Für zahlreiche Profilkombinationen
- ▶ Variante „Standardschließung“ mit zufälliger Schlüsselwahl (jedes Schloss hat einen anderen Schlüssel)
- ▶ Variante „Gleichschließung“ enthält immer denselben Schlüssel
- ▶ Ausführung mit Türgriff oder als Doppelbartschloss
- ▶ Verdeckte Befestigungsschrauben
- ▶ Abweichende Spaltmaße bei Türen < 400 mm bis 45er-Profiltraster und < 600 mm bei 50er-Profiltraster (siehe Montageanleitung 3842554184)
- ▶ Ohne Profilbearbeitung

<b>P1</b>	<b>P2</b>	<b>P2</b>	<b>P2</b>	<b>P2</b>	<b>P2</b>
45	22,5x45	WG30/40	30	40	45

Zubehör, optional:

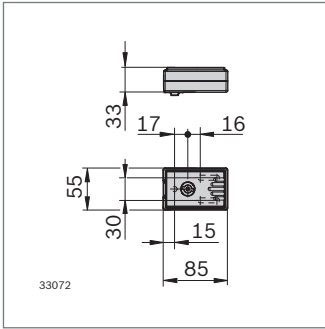
- ▶ Adapterplatte



<b>Türschloss „Multi Use“ für Schwenk- und Schiebetüren</b>	<b>Nr.</b>
Standardschließung	<b>3 842 548 971</b>
Gleichschließung	<b>3 842 548 970</b>

Material: Gehäuse: Zinkdruckguss; Türgriff: PA6, schwarz; Abdeckung: PP, signalgrau RAL 7004; Befestigungsmaterial: Stahl, verzinkt

Lieferumfang: Inkl. 3x Schlüssel; Befestigungsmaterial



**Türschloss „Multi Use“ für  
Schwenk- und Schiebetüren**

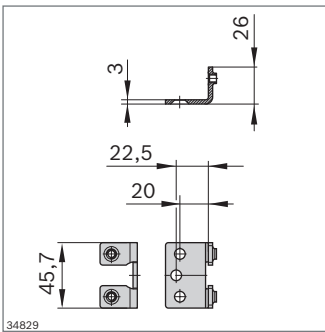
**Nr.**

Doppelbartschloss

**3 842 548 965**

Material: Gehäuse: Zinkdruckguss; Abdeckung: PP, signalgrau RAL 7004; Befestigungsmaterial: Stahl, verzinkt

Lieferumfang: Inkl. 1x Doppelbartschlüssel, Befestigungsmaterial



**Adapterplatte Multi Use EcoSafe PG**

**ESD**

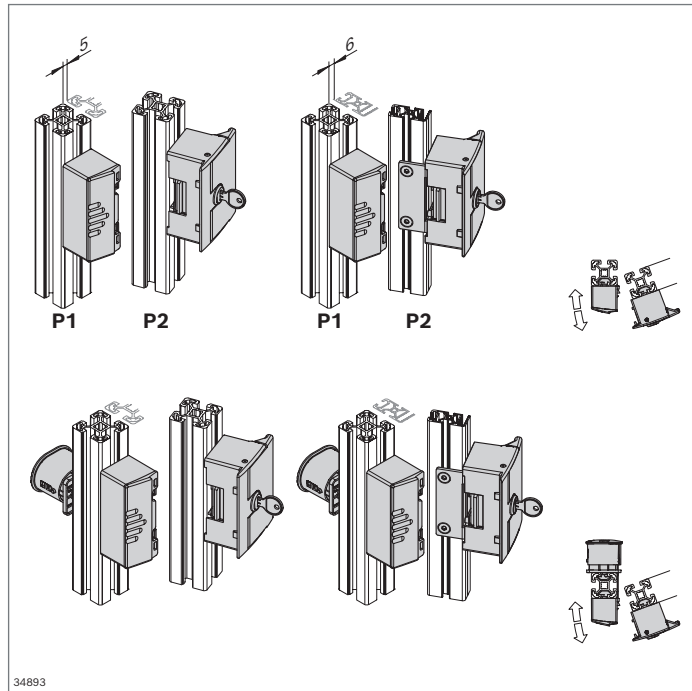
**Nr.**



**3 842 567 961**

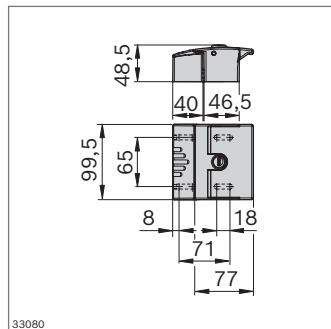
Material: Stahl, verzinkt

Lieferumfang: Inkl. Befestigungsmaterial



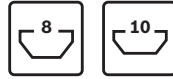
34893

P1	P2	P2	P2	P2	P2
45	22,5x45	WG30/40	30	40	45



33080

## Türschloss „Compact“ für Schwenktüren



- ▶ Für Rechts- und Linksanschlag
- ▶ Für zahlreiche Profilkombinationen
- ▶ Variante „Standardschließung“ mit zufälliger Schlüsselwahl (jedes Schloss hat einen anderen Schlüssel)
- ▶ Variante „Gleichschließung“ enthält immer denselben Schlüssel
- ▶ Verdeckte Befestigungsschrauben
- ▶ Einbau Notentriegelung zum Notöffnen von innen möglich (Spaltmaße lt. Montageanleitung 3842554192)
- ▶ Ohne Profilbearbeitung

Zubehör, optional:

- ▶ Adapterplatte
- ▶ Notentriegelung

### Türschloss „Compact“ für Schwenktüren

Nr.

Standardschließung

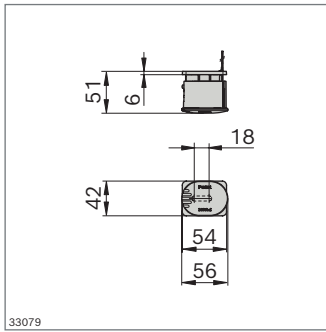
**3 842 553 640**

Gleichschließung

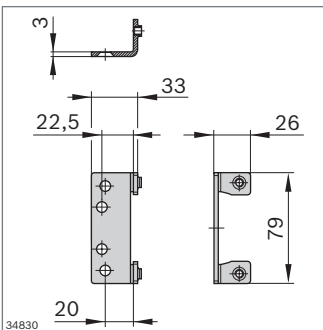
**3 842 553 639**

Material: Gehäuse: Aluminiumdruckguss; Abdeckung: PP, signalgrau RAL 7004; Befestigungsmaterial: Stahl, verzinkt

Lieferumfang: Inkl. 2x Schlüssel; Befestigungsmaterial



33079



34830

- Zum Notöffnen des Türschloss „Compact“ aus dem Innenraum im verschlossenen Zustand

Notentriegelung	Nr.
Compact	<b>3 842 554 134</b>

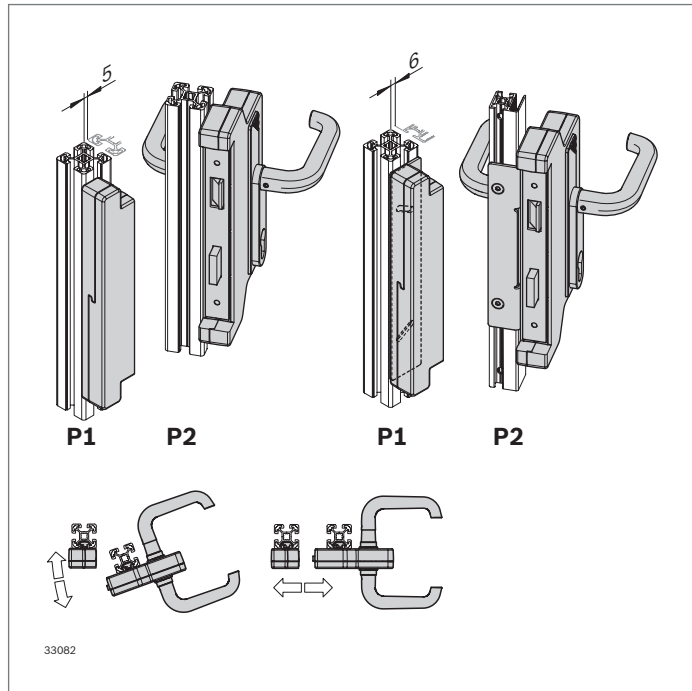
Material: Gehäuse: Zinkdruckguss; Abdeckung: PP, signalgrau RAL 7004; Befestigungsmaterial: Stahl, verzinkt

Lieferumfang: Inkl. 1x Doppelbartschlüssel; Befestigungsmaterial

Adapterplatte Compact EcoSafe PG	ESD	Nr.
		<b>3 842 567 962</b>

Material: Stahl, verzinkt

Lieferumfang: Inkl. Befestigungsmaterial



## Kastenschloss für Schwenk- und Schiebetüren

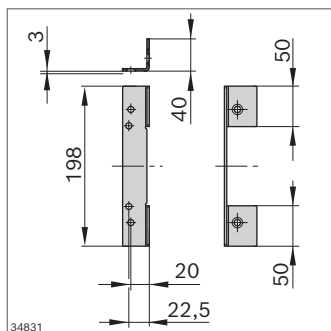
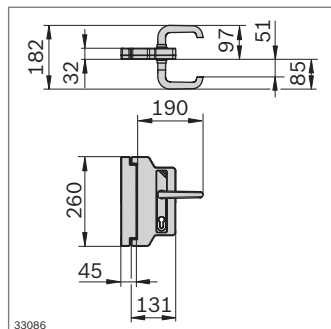


- ▶ Für Rechts- und Linksanschlag
- ▶ Für zahlreiche Profilkombinationen
- ▶ Zum Einbau eines handelsüblichen Schließzylinders (nicht im Lieferumfang enthalten)
- ▶ Ausführung mit Türgriff, von innen und außen zu öffnen
- ▶ Ohne Profilbearbeitung
- ▶ Verdeckte Befestigungsschrauben

Zubehör, optional:

- ▶ Adapterplatte
- ▶ Schließzylinder

P1	P2	P2	P2	P2	P2
45	22,5x45	WG30/40	30	40	45



Kastenschloss	Nr.
Schiebetür	<b>3 842 554 151</b>
Schwenktür	<b>3 842 554 150</b>

Material: Gehäuse: PA6 signalgrau (RAL7004); Türgriff: Aluminium, eloxiert; Befestigungsmaterial: Stahl, verzinkt; Scheibe: Aluminium

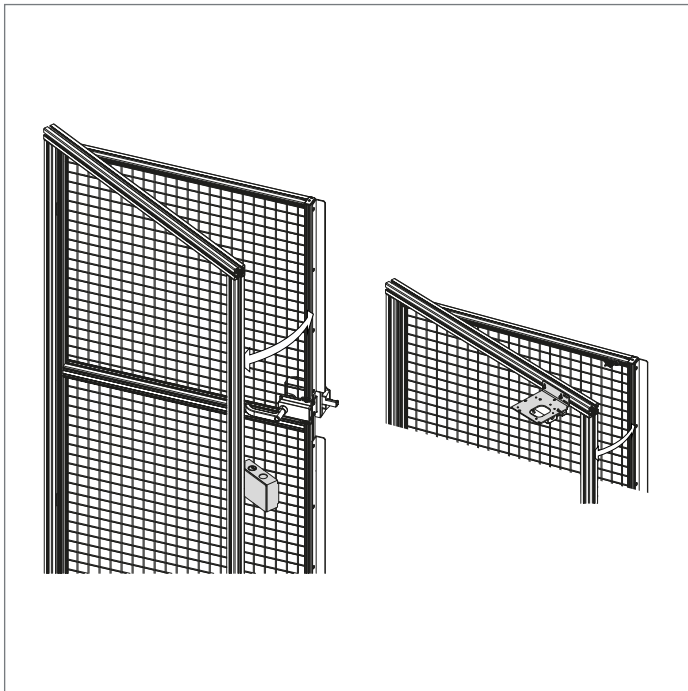
Lieferumfang: Inkl. Befestigungsmaterial

Adapterplatte Compact EcoSafe PG	ESD	Nr.
		<b>3 842 567 963</b>

Material: Stahl, verzinkt

Lieferumfang: Inkl. Befestigungsmaterial

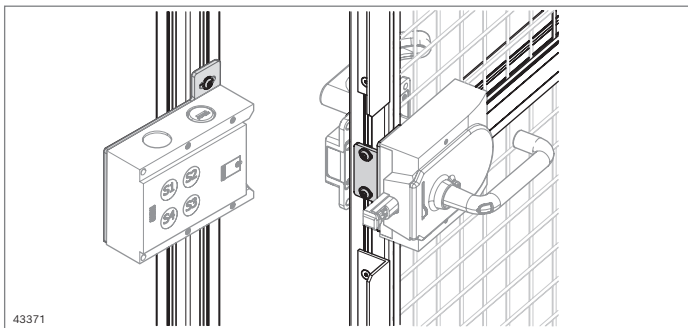




## Anbausätze



- Zum Anbau von handelsüblichen Sicherheitsschaltern an EcoSafe-Systemtüren

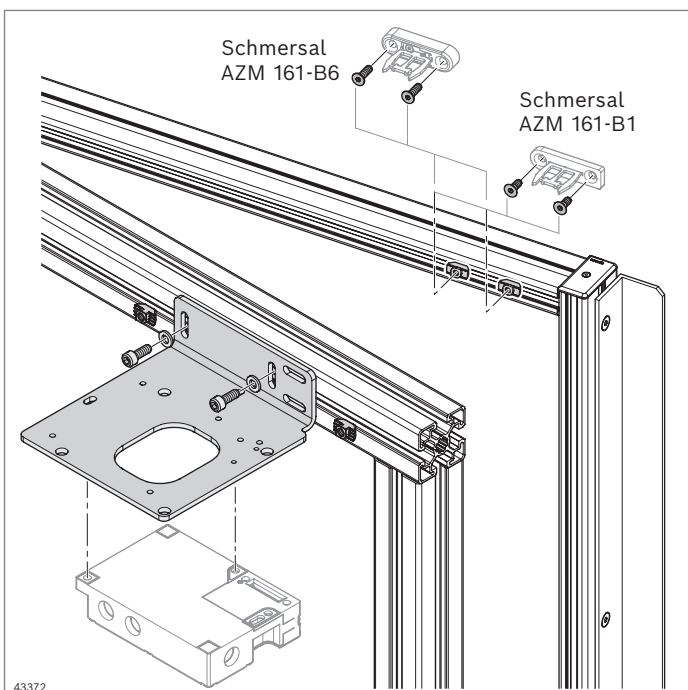


- Adapterplatte zum Anbau von Euchner MGB und MGB2 Schalter
- Achtung: Anbauplatte von Euchner zur Montage nötig. Bestelldaten: MGB-A-Mountingplate-L Artikelnummer: 109490

Anbausatz Safety Switch PG T4	ESD	Nut	Nr.
		10/8	<b>3 842 567 404</b>

Material: Stahl, verzinkt

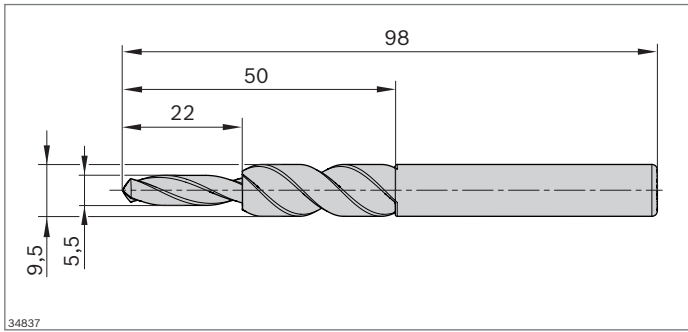
Lieferumfang: Inkl. Befestigungsmaterial



Anbausatz für Sicherungsschalter		Nr.
Für Sicherheitsschalter	Für Betätiger	
Euchner TZ...	024298; 024299	<b>3 842 522 476</b>
Schneider Electric XCS - LE/ LF...	XCS-Z03	
Schneider Electric XCS - TE...	XCS-Z13	
Schneider Electric XCS - PA...	XCS-Z13	
Schmersal AZM161...	AZM161-B1; AZM161-B6	

Material: Stahl, verzinkt

Lieferumfang: inkl. Adapterplatte; Winkel; inkl. Befestigungsmaterial

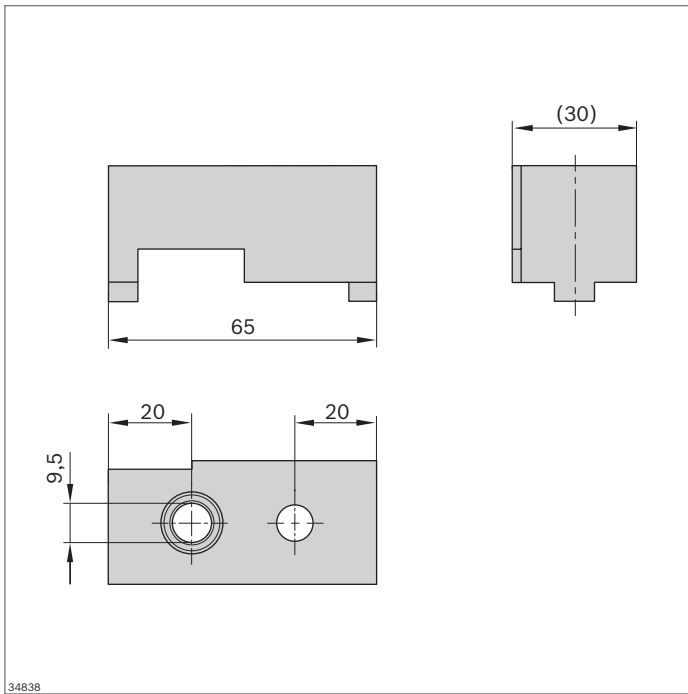


### Stufenbohrer

- ▶ Stufenbohrer M5x5,5 - 9,5x22
- ▶ Zur Herstellung von Stufenbohrungen zur Verbindung von Direktfeldern am Strebenprofil 45x45(L)
- ▶ Effiziente Herstellung von Durchgangslöchern mit Flachsenkung für Schrauben

Stufenbohrer DF	Nr.
	<b>3 842 567 968</b>

Material: Stahl, dampfbeschichtet

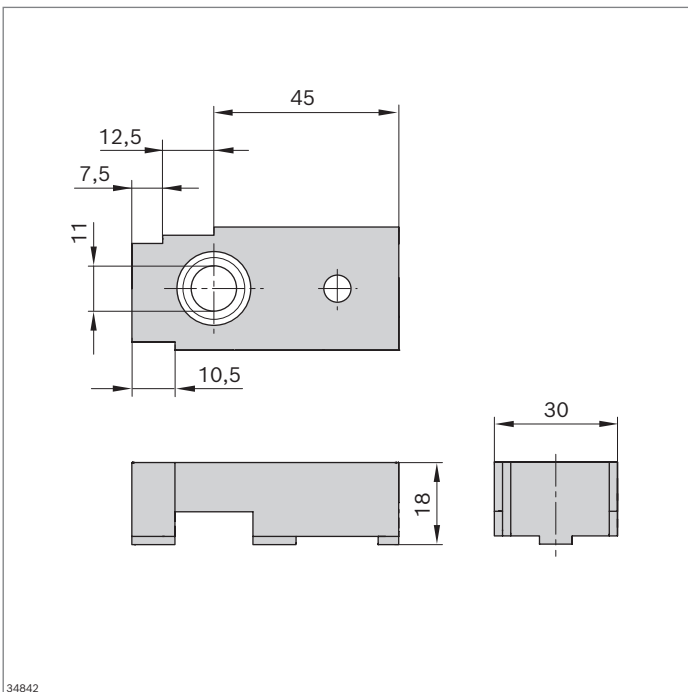


### Bohrvorrichtungen

- ▶ Bohrvorrichtung für Stufenbohrung zur Befestigung eines Rahmenprofil 22,5x45 an einem Strebenprofil 45x45(L)
- ▶ Anschlagflächen und -kanten für eine präzise Positionierung
- ▶ Stufenbohrung D5,5-9,5

Bohrvorrichtung EcoSafe DF	Nut	ESD	Nr.
	10		<b>3 842 567 969</b>

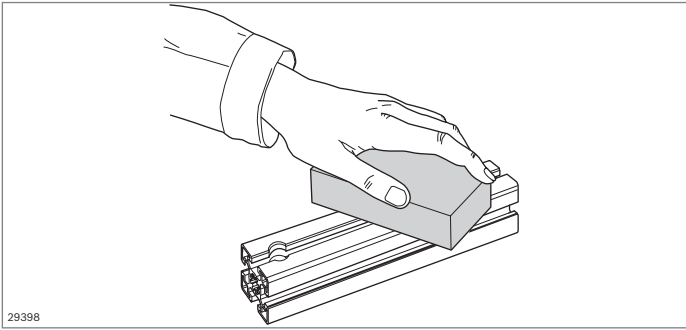
Material: Grundkörper: Aluminium, eloxiert; Bohrbuchse: Stahl, gehärtet; Befestigungsmaterial: Stahl, verzinkt



- ▶ Bohrvorrichtung zur Herstellung der Eckverbindung von Schutzrahmen aus Rahmenprofil 22,5x45
- ▶ Für Standard Stufenbohrer nach DIN1897 (180 Grad, M6, L=195 mm, L1=15 mm, Ds: 11,0)

Bohrvorrichtung EcoSafe PG	Nut	Nr.
	8	<b>3 842 567 976</b>

Material: Grundkörper: Aluminium, eloxiert; Bohrbuchse: Stahl, gehärtet; Klemmhebel: Stahl, brüniert

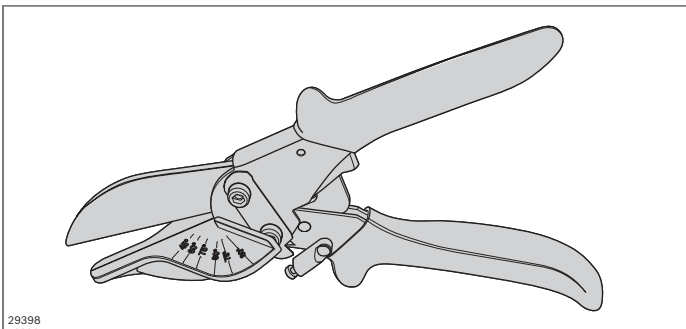


### Elastic-Schleifmittel

- ▶ Handschleifmittel zum Entfernen von leichten Verschmutzungen und kleinen Kratzern
- ▶ Handlicher Schleifstein aus elastischem Trägermaterial mit eingebundenen Schleifkörpern
- ▶ Lange Lebensdauer, da sich die Oberfläche wie bei einem Radiergummi ständig selbst erneuert
- ▶ Geeignet für alle naturfarbenen Eloxaloberflächen, z. B. auch für Aluminiumfenster und -türen

Elastic-Schleifmittel	Nr.
	3 842 518 650

Material: Siliciumcarbid 60%; Polyurethan 40%



### Gehrungsschere

- ▶ Zum Ablängen von Kunststoffprofilen, z. B. Nutabdeckprofilen

Gehrungsschere	Nr.
	3 842 547 982



# AUF DEN SERVICE KOMMT ES AN

## **Lange Lebensdauer. Kurze Wege. Qualität im Original. Nachhaltig.**

Unser Ziel ist es, dass Sie so lange und effizient wie möglich von den in Ihrem Hause eingesetzten Lösungen von Bosch Rexroth profitieren. Die Verfügbarkeit von Ersatzteilen, Reparaturen und technischem Support wird bei uns im Standard nicht nur für alle Produkte des aktuellen Portfolios garantiert, sondern auch über einen Zeitraum bis zu zehn Jahren über die aktive Verkaufsphase hinaus. Danach unterstützen wir Sie in einer erweiterten Servicephase mit Dienstleistungen. Vielfach werden so Maschinenlaufzeiten über mehr als 25 Jahre möglich und mit Servicevereinbarungen abgesichert.

Durch unser weit verzweigtes Servicenetz in 80 Ländern mit über 200 Standorten sind stets kurze Wege gewährleistet.

Der Reparaturservice von Bosch Rexroth analysiert, repariert und optimiert Bosch Rexroth-Komponenten in garantierter OEM-Qualität. Für die Reparaturen verwenden wir ausschließlich neue Original-Ersatzteile. Dadurch ist die durchschnittliche Lebensdauer unserer reparierten Produkte im Vergleich zu anderen Werkstätten 5-mal länger. Zudem kann unsere skalierbare Materialgewährleistung auf 60 Monate verlängert werden.

Sie teilen uns die Dringlichkeit der Reparatur sowie den Produkttyp oder die Seriennummer mit. Anschließend können Sie zwischen Reparatur, REMAN oder Austausch-Service wählen.

## Soforthilfe. Per Knopfdruck.

Im Falle einer Fehlfunktion benötigen Sie schnell Hilfe. Unser Digital Service Assistant (DSA) legt die Lösung in Ihre Hände. Starten Sie den DSA auf Ihrem Mobilgerät für einen einfachen Zugriff auf unser gesamtes Service-Portfolio – rund um die Uhr. Die App ist in Ihrer Landessprache verfügbar und ermöglicht es Ihnen, das Produkt über einen Code-Scanner zu identifizieren. Auch Service-Dienstleistungen, wie z. B. eine Reparatur, können mit Hilfe der App angefragt werden. Sie erhalten innerhalb einer Stunde (07.00 bis 17.00 Uhr MEZ) ein unverbindliches Angebot. Der Abhol- und Lieferservice ist für Komponenten bis zu 40 kg kostenfrei.

## Im Notfall bestens unterstützt. 24/7.

Wir kennen unsere Technologien in- und auswendig. Deshalb finden wir am schnellsten die richtige Lösung. Unser Reparaturservice und unsere Hotline stehen Ihnen 24/7 zur Verfügung. Sie bieten kostenfreie technische Unterstützung – von der ersten Fehlerbehebung bis zur Entsendung eines Servicespezialisten. Sie haben die Wahl zwischen Standard-, Priority- oder Notfall-Eilreparatur-Service.

## Vorausschauend.

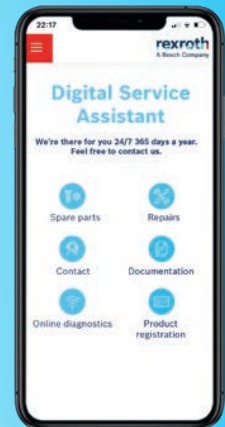
Damit Sie agieren statt reagieren können, bieten wir Ihnen vorausschauende Services an, beispielsweise die vorbeugende Wartung auf der Grundlage der produktspezifischen Historie. Und das nicht nur für unsere aktuellen Produkttypen: Wir haben alle globalen Reparatur- und Lieferdaten zur Hand, damit Ihr System Jahr für Jahr die bestmögliche Leistung erbringt. Wir unterstützen Sie durch:

- ▶ Analyse der Produktverfügbarkeit
- ▶ Festlegung des besten Zeitpunkts für vorbeugende Wartung
- ▶ u.v.m.

## GEMEINSAM FINDEN WIR DIE PASSGENAUE LÖSUNG FÜR SIE

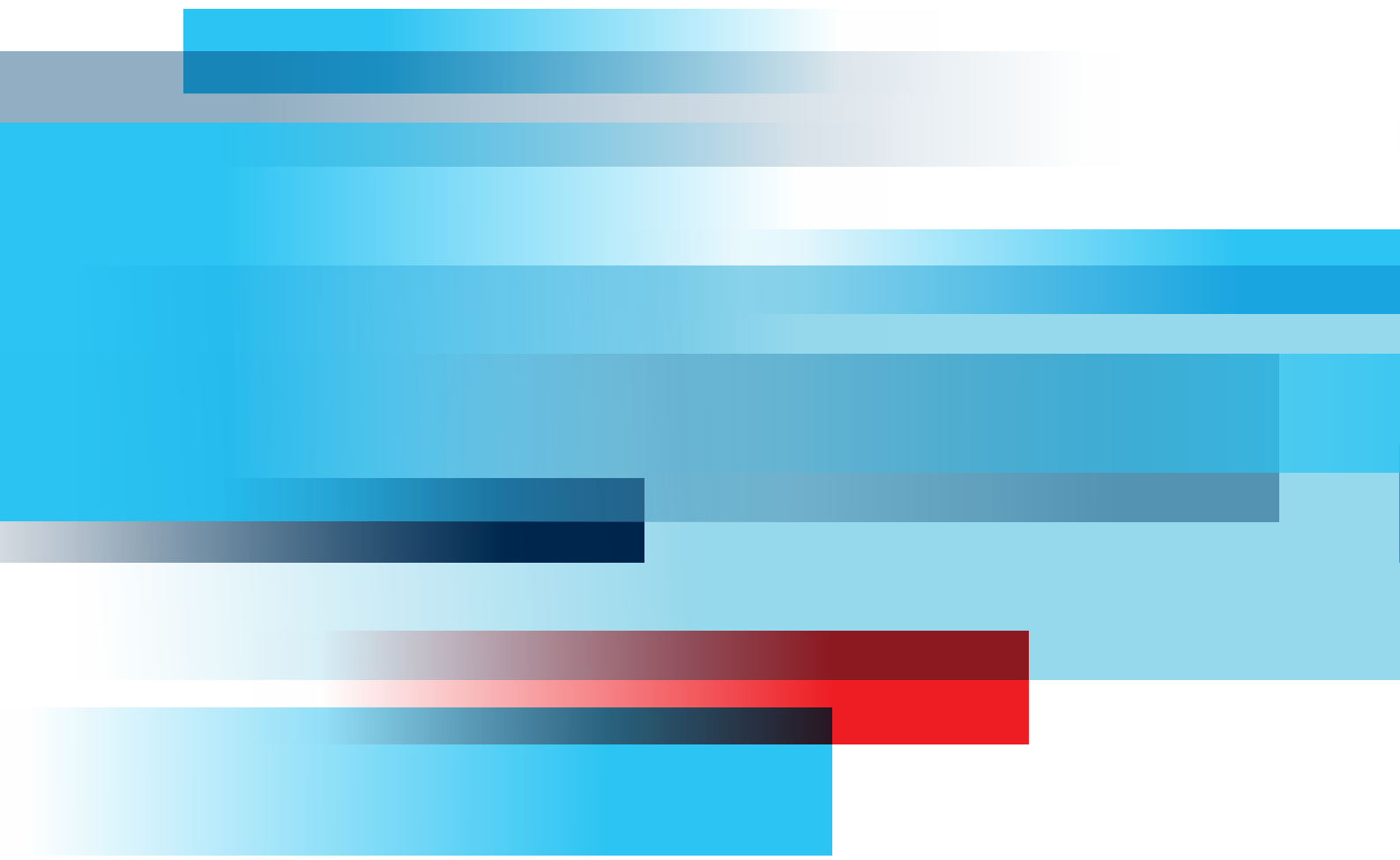
- ▶ **Reparatur des defekten Produkts – nach Herstellervorgaben**
- ▶ **Austausch: Bei Verfügbarkeit tauschen Sie das defekte Produkt gegen ein generalüberholtes Original mit Herstellergarantie aus. Auch dieser Service schont Ressourcen und reduziert Kosten.**

## Jetzt downloaden



## Kontaktieren Sie unsere Service-Hotline 24/7

+49 93 52 40 50 60  
service.AT@boschrexroth.de



Die angegebenen Daten dienen allein der Produktbeschreibung. Aufgrund stetiger Weiterentwicklung unserer Produkte kann eine Aussage über eine bestimmte Beschaffenheit oder eine Eignung für einen bestimmten Einsatzzweck aus unseren Angaben nicht abgeleitet werden. Die Angaben entbinden den Verwender nicht von eigenen Beurteilungen und Prüfungen. Es ist zu beachten, dass unsere Produkte einem natürlichen Verschleiß- und Alterungsprozess unterliegen.

R999002391 (2024-08)  
© Bosch Rexroth AG 2024  
Änderungen vorbehalten!

**Bosch Rexroth AG**  
Postfach 30 02 07  
70442 Stuttgart  
Deutschland

[www.boschrexroth.com](http://www.boschrexroth.com)

**rexroth**  
A Bosch Company